


 <p>UAB „Egna“ Kareivių g. 19-181 kab., Vilnius LT-09133, Tel. nr. +370 65521320 Projektavimas@egna.eu</p>		<b>STADIJA</b>	<b>LAIDA</b>	<b>METAI</b>
		<b>TP</b>	<b>0</b>	<b>2024</b>
<b>PROJEKTO PAVADINIMAS</b>	<b>MOKSLO PASKIRTIES PASTATO KAUNE, STUDENTŲ G. 48A, REKONSTRAVIMO PROJEKTAS</b>			
<b>STATYBOS VIETA</b>	KAUNAS, STUDENTŲ G. 48A, Skl. Kad. Nr.: 1901/0136:111 KAUNO M.K.V.			
<b>STATYTOJAS</b>	VŠĮ KAUNO TECHNOLOGIJOS UNIVERSITETAS			
<b>STATYBOS RŪŠIS</b>	Rekonstravimas			
<b>STATINIO KATEGORIJA</b>	Ypatingasis statinys			
<b>STADIJA</b>	Techninis projektas ( TP )			
<b>PROJEKTO DALIS</b>	Apsauginės signalizacijos dalis ( AS )			
<b>KOMPLEKSO NR.</b>	266-TP-AS			
<b>STATINIO PROJEKTO VADOVAS</b>	Ernestas Gegeckas Atestato Nr. 20319			
<b>DIREKTORIUS</b>	Ernestas Gegeckas			
<b>STATINIO PROJEKTO DALIES VADOVAS</b>	Laisvydas Bliujus Atestato Nr. 20142			
VILNIUS, 2024				

## PROJEKTO SUDĖTIES ŽINIARAŠTIS

Nr.	Žymuo	Pavadinimas	Bylos (tomo) nr.	Laidos Nr.	Pastabos
1.	<b>BD</b>	Bendroji dalis	I	0	
2.	<b>SP</b>	Sklypo plano dalis	II	0	
3.	<b>SA</b>	Statinio architektūros dalis	III	0	
4.	<b>SK</b>	Konstrukcijų dalis	IV	0	
5.	<b>GS</b>	Gaisrinės saugos dalis	V	0	
6.	<b>GSS</b>	Gaisrinės signalizacijos dalis	VI	0	
7.	<b>VN</b>	Vandentiekio ir nuotekų šalinimo	VII	0	
8.	<b>ŠVOK</b>	Šildymo, vėdinimo, oro kondicionavimo dalis	VIII	0	
9.	<b>E</b>	Elektrotechnikos dalis	IX	0	
10.	<b>ER</b>	Elektroninių ryšių dalis	X	0	
11.	<b>AS</b>	Apsauginės signalizacijos	XI	0	
12.	<b>PVA</b>	Procesų ir automatizacijos dalis	XII	0	
13.	<b>LVN</b>	Lauko vandentiekio ir nuotekų šalinimo	VIII	0	
14.	<b>SO</b>	Pasirengimo statybai ir statybos darbų organizavimo dalis	XIV	0	
15.	<b>SKKN</b>	Statybos skaičiuojamosios kainos nustatymo dalis	XV	0	
16.	<b>T</b>	Technologijos dalis	XVI	0	
17.	<b>SSTL</b>	Šilumos ir šalčio gamybos dalis	XVII	0	

0	2025	Statybą leidžiančiam dokumentui gauti		
Laida	Išleidimo data	Laidos statusas. Keitimo priežastys (jei taikoma)		
Kval. patv. dok. Nr.		UAB „Egna“ Kareivių g. 19-181 kab., Vilnius LT-09133, Tel. nr. +370 65521320 Projektavimas@egna.eu		
		Statinio projekto pavadinimas MOKSLO PASKIRTIES PASTATO KAUNE, STUDENTŲ G. 48A, REKONSTRAVIMO PROJEKTAS		
20319	PV	E. GEGECKAS	Statinio pavadinimas Mokomasis korpusas, skaičiavimo centras	
			Dokumento pavadinimas PROJEKTO SUDĖTIES ŽINIARAŠTIS	Laida 0
LT	Statytojas ir (arba) užsakovas KAUNO TECHNOLOGIJOS UNIVERSITETAS		Dokumento žymuo 266-TP-BD-PSŽ	Lapas 1
				Lapų 1

## BYLOS SUDĖTIES ŽINIARAŠTIS

Eil. Nr.	Žymuo	Dokumento žymuo	Lapų sk.	Laida
1.	<i>Dokumentacija</i>			
1.1	Projekto sudėties žiniaraštis	266-TP-AS.PSŽ	1	0
1.2	Bylos sudėties žiniaraštis	266-TP-AS.BSŽ	2	0
1.3	Aiškinamasis raštas	266-TP-AS.AR-01	5	0
1.5	Techninė specifikacija	266-TP-AS.TS-01	16	0
2.	<i>Brėžiniai</i>			
2.1	Rūsio planas su apsauginės signalizacijos tinklais M1:100	266-TP-AS.B-01	1	0
2.2	Cokolinio aukšto planas su apsauginės signalizacijos tinklais M1:100	266-TP-AS.B-02	1	0
2.3	Pirmo aukšto planas su apsauginės signalizacijos tinklais M1:100	266-TP-AS.B-03	1	0
2.4	Antro aukšto planas su apsauginės signalizacijos tinklais M1:100	266-TP-AS.B-04	1	0
2.5	Rūsio planas su įeigos kontrolės, iškvietimo sistemos ir vaizdo stebėjimo sistemos tinklais M1:100	266-TP-AS.B-05	1	0
2.6	Cokolinio aukšto planas su įeigos kontrolės, iškvietimo sistemos ir vaizdo stebėjimo sistemos tinklais M1:100	266-TP-AS.B-06	1	0
2.7	Pirmo aukšto planas su įeigos kontrolės, iškvietimo sistemos ir vaizdo stebėjimo sistemos tinklais M1:100	266-TP-AS.B-07	1	0
2.8	Antro aukšto planas su įeigos kontrolės, iškvietimo sistemos ir vaizdo stebėjimo sistemos tinklais M1:100	266-TP-AS.B-08	1	0
2.9	Apsauginės signalizacijos principinė schema (Remontuojama dalis)	266-TP-AS.B-09	5	0
2.10	Iškvietimo sistemos principinė schema (Remontuojama dalis)	266-TP-AS.B-10	1	0
2.11	Įeigos kontrolės principinė schema (Remontuojama dalis)	266-TP-AS.B-11	7	0
2.12	Vaizdo stebėjimo sistemos principinė schema (Remontuojama dalis)	266-TP-AS.B-12	1	0
2.13	Apsauginės signalizacijos principinė schema	266-TP-AS.B-13	3	0
0	2025	Statybą leidžiančiam dokumentui gauti		
Laida	Išleidimo data	Laidos statusas. Keitimo priežastys (jei taikoma)		
Kval. patv. dok. Nr.	 UAB „Egna“ Kareivių g. 19-181 kab., Vilnius LT-09133, Tel. nr. +370 65521320 Projektavimas@egna.eu		Statinio projekto pavadinimas  MOKSLO PASKIRTIES PASTATO KAUNE, STUDENTŲ G. 48A, REKONSTRAVIMO PROJEKTAS	
20319	PV	E.Gegeckas	Statinio numeris ir pavadinimas  Mokomasis korpusas, skaičiavimo centras	
20142	PDV	L.Bliujus		
			Dokumento pavadinimas  Bylos sudėties žiniaraštis	
			Laida	0
LT	Statytojas ir (arba) užsakovas  KAUNO TECHNOLOGIJOS UNIVERSITETAS		Dokumento žymuo  266-TP-AS.BSŽ	Lapas 1
			Lapų	2


	(Rekonstruojama dalis)			
2.14	Iškviatimo sistemos principinė schema (Rekonstruojama dalis)	266-TP-AS.B-14	1	0
2.15	Įeigos kontrolės principinė schema (Rekonstruojama dalis)	266-TP-AS.B-15	3	0
2.16	Vaizdo stebėjimo sistemos principinė schema (Rekonstruojama dalis)	266-TP-AS.B-16	1	0
3.	<i>Žiniaraščiai</i>			
3.1	Darbu kiekių ir sąnaudų žiniaraštis (Remontuojama dalis)	266-TP-AS.SŽ-01	6	0
3.2	Darbu kiekių ir sąnaudų žiniaraštis (Rekonstruojama dalis)	266-TP-AS.SŽ-02	6	0
4.	<i>Projektavimo užduotys</i>			
4.1	Gaisrinės saugos užduotis (pateikiama bendrojoje dalyje)			
5.	<i>Priedai</i>			
5.1	Projekto dalies vadovo atestato kopija		1	
5.2	Projekto dalių tarpusavio suderinimo aktas		1	

Dokumento žymuo	Lapas	Lapų	Laida
266-TP-AS.BSŽ	2	2	0

# APSAUGINĖS SIGNALIZACIJOS DALIES (AS) AIŠKINAMASIS RAŠTAS

## TURINYS

1.	PAGRINDINIAI NORMATYVINIAI, KITI DOKUMENTAI IR DUOMENYS, KURIAIS VADOVAUJANTIS PARENGTA PROJEKTO DALIS:.....	2
2.	ESAMA SITUACIJA .....	2
3.	PROJEKTO APIMTIS .....	2
4.	VAIZDO STEBĖJIMO SIGNALIZACIJA .....	2
5.	APSAUGINĖ SIGNALIZACIJA .....	3
6.	IŠKVIETIMO SISTEMA.....	5
7.	PASIKALBĖJIMO SISTEMA.....	5
8.	SILPNŪJŲ SROVIŲ TINKLŲ ĮRENGIMAS.....	5

0	2025	Statybą leidžiančiam dokumentui gauti		
Laida	Išleidimo data	Laidos statusas. Keitimo priežastys (jei taikoma)		
Kval. patv. dok. Nr.		UAB „Egna“ Kareivių g. 19-181 kab., Vilnius LT-09133, Tel. nr. +370 65521320 Projektavimas@egna.eu		
		Statinio projekto pavadinimas MOKSLO PASKIRTIES PASTATO KAUNE, STUDENTŲ G. 48A, REKONSTRAVIMO PROJEKTAS		
20319	PV	E.Gegeckas	Statinio numeris ir pavadinimas Mokomasis korpusas, skaičiavimo centras	
20142	PDV	L.Bliujus		
			Dokumento pavadinimas Aiškinamasis raštas	Laida 0
LT	Statytojas ir (arba) užsakovas KAUNO TECHNOLOGIJOS UNIVERSITETAS		Dokumento žymuo 266-TP-AS.AR	Lapas 1
				Lapų 5

Projekto apsauginės signalizacijos dalis parengta vadovaujantis **privalomaisiais projekto rengimo dokumentais bei duomenimis:**

- Statinio projektavimo (techninė) užduotimi (pateikiama bendrojoje dalyje);

## **1. PAGRINDINIAI NORMATYVINIAI, KITI DOKUMENTAI IR DUOMENYS, KURIAIS VADOVAUJANTIS PARENGTA PROJEKTO DALIS:**

- EJT (Elektros įrenginių įrengimo taisyklės):
- Elektros įrenginių įrengimo bendrosios taisyklės. Energetikos ministro 2012-02-03 įsakymas Nr. 1-22 (Žin., 2012, Nr. 18-816).
- Elektros linijų ir instaliacijos įrengimo taisyklės. Energetikos ministro 2011-12-20 įsakymas Nr. 1-309 (Žin., 2012 Nr. 2-58).
- Gaisrinės saugos pagrindiniai reikalavimai, 2011 01 01;
- LST 1516-2015 “Statinio projektas. Bendrieji įforminimo reikalavimai”;
- STR 2.03.01:2019 „Statinių prieinamumas“.

### **Kompiuterinės programos, kuriomis vadovaujantis parengta projekto dalis:**

- MS Office 365;
- Autocad LT 2024.

Visi įrengimai, gaminiai ir medžiagos, numatyti įrengti projektuojamame objekte, turi atitikti Europines normas ir standartus bei turi būti įteisinti naudojimui Lietuvos Respublikoje. Įranga turi būti pagaminta NATO valstybėse arba gaminama draugiškų NATO aljansui šalyse.

## **2. ESAMA SITUACIJA**

Paprastasis remontas bei rekonstravimas vyksta esamame pastate, kuriame įrengtos apsauginės signalizacijos, vaizdo stebėjimo, elektroninių ryšių bei personalo iškvietimo sistemos. Projektas parengtas taip, kad tiek remontuojamoje dalyje, tiek rekonstruojamoje pastato dalyje įrengiamos nepriklausomos naujos vaizdo stebėjimo, apsaugos bei įeigos kontrolės sistemos. Esamos pastato sistemos, kiek tai įmanoma, išsaugomos bei esant poreikiui perkeliamos į su užsakovu suderintą vietą. Šie sprendiniai tikslinami darbų vykdymo metu.

## **3. PROJEKTO APIMTIS**

Šiame projekte numatoma:

- Projektuojamose remontuojamose bei rekonstruojamose patalpų priegose įrengti vaizdo stebėjimo tinklą;
- Projektuojamose remontuojamose bei rekonstruojamose patalpose įrengti apsauginę bei įeigos kontrolės sistemą;
- WC ŽN įrengti iškvietimo sistemas;

## **4. VAIZDO STEBĖJIMO SISTEMA**

Naujai įrengiamos sistemos pagrindiniai rodikliai:

### **Remontuojamoje pastato dalyje:**

Vidaus vaizdo kamerų skaičius	<b>23</b>
Lauko kamerų skaičius	<b>4</b>

### **Rekonstruojamoje pastato dalyje:**

Vidaus vaizdo kamerų skaičius	<b>15</b>
Lauko kamerų skaičius	<b>4</b>

Dokumento žymuo	Lapas	Lapų	Laida
266-TP-AS.AR	2	5	0

Projektuojamo pastato prieigose bei viduje suprojektuota vaizdo stebėjimo sistema atlieka ir apsaugos signalizacijos funkciją. Vaizdo stebėjimo sistemos funkcijos yra stebėti judėjimą pagrindinėse praėjimo vietose bei pastato prieigose.

Vaizdo stebėjimo sistemai numatytas kompiuteris skirtas tiesioginiam ir įrašytam vaizdui stebėti. Vaizdo stebėjimo sistemos kompiuterio montavimo vieta tikslinama su užsakovu statybos darbų montavimo eigoje. Ryšių patalpoje Nr. C002 (remontuojama pastato dalis) numatytas kompiuteris (serveris) įrašytam vaizdui archyvuoti. Techninėje patalpoje Nr. P011 (rekonstruojama pastato dalis) numatytas kompiuteris (serveris) įrašytam vaizdui archyvuoti. Numatomas vaizdo stebėjimo sistemos duomenų archyvavimas ilgesniam iki **30** parų laikotarpiui.

Ryšių patalpoje Nr.: C002 projektuojamas ryšių skydas (numatytas ER dalyje) skirtas vaizdo stebėjimo sistemos bei kitai ryšių įrangai sumontuoti. Skyde įrengiamas tinklo komutatorius (žr. br. AS.B-12) – remontuojama pastato dalis.

Ryšių patalpoje Nr.: P011 projektuojamas ryšių skydas (numatytas ER dalyje) skirtas vaizdo stebėjimo sistemos bei kitai ryšių įrangai sumontuoti. Skyde įrengiamas tinklo komutatorius (žr. br. AS.B-16) – rekonstruojama pastato dalis.

Tinklo komutatorius K.VSS numatomas su ne mažiau kaip 48 prievadų su PoE funkcija ir 2 SFP jungtimis ir montuojamas ryšių spintoje 1RS-C-1 bei 2RS-1-1, numatytose ER dalyje. Tinklo komutatorius skirtas tik vaizdo stebėjimo sistemai.

Numatomos vaizdo stebėjimo kamerų išdėstymo vietos pateikiamos pastato planuose, žr. prėžinius AS.B-01..08. Nuo kiekvienos vaizdo stebėjimo kameros iki ryšių spintose esančių komutatorių tiesiami 6 kategorijos ekranuoti FTP 4x2x0,5 kabeliai tinkami lauko sąlygoms. Jeigu kabelio ilgis nuo vaizdo stebėjimo kameros iki ryšių spintoje sumontuoto komutatoriaus viršija 100 metrų, arba darbų vykdymo metu atlikus tinklo testavimą gaunami neigiami rezultatai, numatoma papildomai įrengti tinklo kartotuvą, kuris sustiprina tinklo ir vaizdo stebėjimo kameros el. maitinimo (PoE) signalus. Įrengiant tinklo kartotuvą kabelio ilgis nuo vaizdo stebėjimo kameros iki ryšių spintoje sumontuoto komutatoriaus gali siekti 200 metrų. Kabeliai pastato viduje klojami PVC vamzdžiuose arba ER dalyje projektuojamais kabelių kanalais.

Pastato patalpų ir teritorijos stebėjimui numatoma įrengti dienos/ nakties režimais dirbančias vaizdo stebėjimo IP kameras.

Konkreiti IP vaizdo kamerų montavimo vieta, bei objektyvo tipas įrangos montavimo metu derinama atsižvelgiant į veikimą bei funkcionalumą įtakojančias aplinkos sąlygas, numatytą stebėjimo kampą, apšviestumo lygį, instaliacijos ir aptarnavimo patogumą bei saugumą nuo vandalizmo. Projekte pasiūlyti įrangos analogai skirti sistemos techninių galimybių įvertinimui ir statybos skaičiuojamosios kainos nustatymui.

Projektuojama vaizdo stebėjimo sistema numatoma su judesio detekcijos galimybe.

Projektu numatoma galimybė perspektyvoje išplėsti sistemą įrengiant papildomas vaizdo stebėjimo kameras (viso iki 36 vnt – remontuojamoje pastato dalyje ir iki 24vnt. rekonstruojamoje pastato dalyje).

## 5. APSAUGINĖ SIGNALIZACIJA

Apsauginės signalizacijos ir įeigos kontrolės sistema projektuojama pagal Lietuvos Respublikos statybos normas ir Užsakovo pateiktą projektavimo užduotį (pateikiama projekto bendrojoje dalyje).

Dokumento žymuo	Lapas	Lapų	Laida
266-TP-AS.AR	3	5	0

Visi įrengimai, gaminiai ir medžiagos, numatyti įrengti projektuojamame objekte, turi atitikti Europines normas ir standartus bei turi būti įteisinti naudojimui Lietuvos Respublikoje. Visi elektros įrenginiai turi būti apsaugoti nuo perkrovimų ir trumpo jungimo srovių.

Projektuojamų patalpų apsauginės signalizacijos techniniai rodikliai:

Remontuojama pastato dalis

Nr.	Pozicijos pavadinimas	Kiekis
1	Apsauginių centrinių skaičių	1
2	Universalių praplėtimo modulių skaičius	3
3	Apsauginės centralės maksimalus zonų skaičius	32
4	Vieno universalaus praplėtimo modulio maksimalus zonų skaičius	32
5	Panaudojamų zonų skaičius	97
6	Rezervinių zonų skaičius	31

Remontuojamoms ir rekonstruojamoms patalpoms numatyta įrengti po vieną apsauginę centralę (pat. Nr. P003) su papildomais išplėtimo moduliais. Apsauginėje centralėje ir universaliuose praplėtikliuose esančiomis zonomis numatoma saugoti visas remontuojamas ir rekonstruojamas patalpas. Numatoma palikti kelių zonų rezervą perspektyviniams poreikiams.

Centralė bei praplėtimo įranga montuojama patalpoje (pat. Nr. P003), ant sienos, metalinėse dėžutėse su spynelėmis ir antisabotažo mygtukais. Tose pačiose dėžutėse montuojami autonominiai maitinimo šaltiniai su akumuliatorių baterijomis.

Apsauginės centralės valdymui bei suveikusių daviklių būvio stebėjimui numatyta įrengti valdymo pultelius (žr. AS.B-01..04). Valdymo pultai įrengiami prie skirtingų pastato įėjimų paliekant galimybę užsakovui montavimo eigoje arba darbo projekto metu apriboti patekimą į pastatą skirtingos funkcinės grupės vartotojams. Apsauginės centralės valdymo modulių montavimo vietas bei saugojamų patalpų atjungimas kiekvienam valdymo pulteliui nustatomas užsakovo ir rangovo darbo projekte arba montavimo eigoje suderinus saugojamų patalpų skaičių kiekvienam pulteliui.

Apsauginės signalizacijos valdymo moduliai (klaviatūros) montuojamos ant sienos 140cm aukštyje (aukštis derinamas darbų atlikimo eigoje derinant su užsakovu pagal STR „Statinių prieinamumas“). Patalpų perimetras saugomas - blokuojant duris magnetiniais kontaktais, tūris – infraraudonasis judesio davikliais, langai – stiklo dūžio davikliais. Apie įsibrovimą į patalpas informuojama garsiniu ir šviesiniu signalais. Šie įrenginiai montuojami matomoje vietoje ant sienos. Numatoma įrengti sireną su blykste ant lauko sienos, iš tolo gerai matomoje vietoje, taip pat sirenas pastato vidaus patalpose. Signalizacijos sistema instaliuojama daugiagysliais variniais ekranuotais kabeliais su dviguba izoliacija. Priėmimo kontroliniai įrenginiai montuojami ir įžeminami pagal gamintojų nurodymus bei laikantis EIT „Elektros įrenginių įrengimo bendrosios taisyklės“ reikalavimų.

Įeigos kontrolės sistema skirta kontroliuoti patekimą į pastatą bei kontroliuoti/riboti žmonių srautus pastato viduje. Tam tikslui pagrindinėse praėjimo vietose į duris montuojamos elektromechaninės sklendės, kurios jungiamos prie atstuminių skaitytuvų. Atstuminis skaitytuvas aktyvuoja sklendę pridėjus prie jo atstumines kortelę. Atstuminiai skaitytuvai įrengiami ant sienos 110cm aukštyje

Sistema turi kontroliuoti apsauginių spindulių prijungimo kokybę, trumpą jungimą, bei linijos nutrūkimą t.y. pasikeitus spindulio varžai daugiau nei 20% turi būti signalizuojamas gedimas.

Dokumento žymuo	Lapas	Lapų	Laida
266-TP-AS.AR	4	5	0

## 6. IŠKVIETIMO SISTEMA

Iškviatimo sistema sudarys įrengiamas (patalpose Nr. P002 arba kitoje užsakovo nurodytoje vietoje) centrinis displėjus, kuris indikuos sistemos padėtį bei kaups įvykių seką. Kiekviename WC ŽN sanitarinio mazgo patalpoje numatoma sumontuoti iškviatimo mygtuką su patraukiama virvele. Virš san. mazgo durų bus sumontuotas kambario būklės indikatorius. Sistema taip pat prijungta prie apsauginės signalizacijos ir perspėjimo signalas dubliuojamas AS sistemoje.

### Trumpas sistemos aprašymas:

WC ŽN esantis žmogus patraukęs mygtuką su virvele iškviečia paskirtą atsakingą personalą. Virš sanitarinio mazgo užsidega šviesinis bei garsinis iškviatimo indikatorius, o centrinis displėjus skleidžia garsinį pulsuojantį signalą. Atsakingas darbuotojas centriniame displėje priima iškviatimą. Taip pat WC ŽN įrengiamas iškviatimo atstatymo mygtukas, kuriuo galima atšaukti personalo iškviatimą.

## 7. PASIKALBĖJIMO SISTEMA

Remontuojamose ir rekonstruojamose patalpose numatoma įrengti pasikalbėjimo įrenginius patalpoje Nr.P002 bei lauke, prie pagrindinio įėjimo į patalpas (lauko durys su patalpa P002) bei pagalbinuose įėjimuose kaip parodyta pastato planiniuose sprendiniuose. Numatomos sistemos veikia vietiniame tinkle ir prijungiamos prie vietinio tinklo ER dalimi. Įrengimo vietas tikslinamos montavimo darbų eigoje.

## 8. SILPNŲJŲ SROVIŲ TINKLŲ ĮRENGIMAS


Visi tinklai klojami kiek įmanoma bendromis pastato patalpomis atsišakojant į galinių įrenginių patalpas. Tinklai bendrose patalpose klojami kabeliniuose(>3vnt.) kanaluose, kitų atveju klojami paslėptuoju būdu. Kabinetuose, gyvenamose kambariuose bei spec. patalpose kabeliai klojami paslėptuoju būdu apsaugant juos nuo vandalizmo. Tinklai pastato išorėje klojami plast. vamzdžiuose tvirtinant apkabomis.

Dokumento žymuo	Lapas	Lapų	Laida
266-TP-AS.AR	5	5	0

# TECHNINĖS SPECIFIKACIJOS

## TURINYS

<b>1.</b>	<b>BENDRIEJI NURODYMAI</b> .....	<b>3</b>
1.1.	BENDROJI DALIS.....	3
1.2.	SĄLYGOS STATYBOS AIKŠTELĖJE .....	3
1.3.	KLIMATINĖS SĄLYGOS* .....	3
1.4.	MECHANINĖ APSAUGA .....	4
1.5.	KORPUSŲ APSAUGOS KLASĖS .....	4
<b>2.</b>	<b>APSAUGINĖ SIGNALIZACIJA, ĮEIGOS KONTROLĖS IR VAIZO STEBĖJIMO SISTEMA</b> .....	<b>4</b>
2.1.	IP VAIZDO KAMERA .....	4
2.2.	KOMUTATORIUS 48 PRIEVADŲ SU POE FUNKCIJA .....	4
2.3.	VAIZDO STEBĖJIMO SISTEMOS ĮRANGA.....	5
2.4.	REZERVINIS MAITINIMO ŠALTINIS.....	6
2.5.	JUNGIAMIEJI KABELIAI KAT. 6A .....	6
2.6.	KOMPIUTERINIS KABELIS 6A KAT. ....	7
2.7.	BEHALOGENIAI VAMZDŽIAI VIDAUS INSTALIACIJAI.....	7
2.8.	INSTALIACINIAI KANALAI .....	7
2.9.	PAGALBINIAI MONTAŽINIAI GAMINIAI .....	7
2.10.	KABELIAI MONTAVIMUI .....	7
2.11.	KABELIAI MONTAVIMUI: .....	7
2.12.	APSAUGINĖ CENTRALE .....	8
2.13.	APSAUGINĖS SIGNALIZACIJOS LAUKO SIRENA.....	8
2.14.	MAITINIMO ŠALTINIS .....	8
2.15.	AKUMULIATORIUS .....	9
2.16.	VIDINĖ SIRENA .....	9
2.17.	VALDYMO PULTELIŠ .....	9
2.18.	STIKLO DŪŽIO JUTIKLIS.....	9
2.19.	JUDESIO JUTIKLIS ARBA KOMBINUOTAS JUDESIO IR STIKLO DŪŽIO JUTIKLIS.....	9
2.20.	MAGNETINIS KONTAKTAS (PAVIRŠINIS) .....	10
2.21.	UNIVERSALUS PRAPLĖTIKLIS.....	10
2.22.	DURŲ VALDIKLIS.....	10
2.23.	ATSTUMINIŲ KORTELIŲ SKAITYTUVAS LAUKO SĄLYGOMS.....	10
2.24.	ATSTUMINIŲ KORTELIŲ SKAITYTUVAS .....	11
2.25.	ATSTUMINĖ KORTELĖ.....	11
2.26.	PERĖJIMO KONTAKTAS .....	11
2.27.	ELEKTROMAGNETAS .....	11
2.28.	MYGTUKAS .....	11
2.29.	KABELIAI MONTAVIMUI .....	11
2.30.	NEĮGALIJŲŲ WC PAGALBOS IŠKVIETIMO SISTEMA.....	11
2.31.	MONTAŽINĖS MEDŽIAGOS .....	12
2.32.	VAIZDO STEBĖJIMO SISTEMOS PROGRAMINĖ ĮRANGA .....	12
2.33.	APSAUGOS SISTEMOS IR PRAĖJIMO KONTROLĖS PROGRAMINĖ ĮRANGA .....	13
2.34.	SKYLIŲ UŽSANDARINIMO MEDŽIAGA .....	13
<b>3.</b>	<b>REIKALAVIMAI MONTAVIMO DARBAMS</b> .....	<b>13</b>
3.1.	ŽYMĖS IR ŽYMĖJIMAS.....	13
3.2.	KABELIŲ KANALŲ MONTAVIMAS .....	13

0	2025	Statybą leidžiančiam dokumentui gauti			
Laida	Išleidimo data	Laidos statusas. Keitimo priežastys (jei taikoma)			
Kval. patv. dok. Nr.		UAB „Egna“ Kareivių g. 19-181 kab., Vilnius LT-09133, Tel. nr. +370 65521320 Projektavimas@egna.eu	Statinio projekto pavadinimas		
			MOKSLO PASKIRTIES PASTATO KAUNE, STUDENTŲ G. 48A, REKONSTRAVIMO PROJEKTAS		
20319	PV	E.Gegeckas	Statinio numeris ir pavadinimas		
20142	PDV	L.Bliujus	Mokomasis korpusas, skaičiavimo centras		
			Dokumento pavadinimas	Laida	
			Techninės specifikacijos	0	
LT	Statytojas ir (arba) užsakovas KAUNO TECHNOLOGIJOS UNIVERSITETAS		Dokumento žymuo	Lapas	Lapų
				266-TP-AS.TS	1

3.3.	VIDINIAI KABELIAI .....	14
3.4.	KIŠTUKINIAI LIZDAI .....	14
3.5.	NENAUDOJAMOS ANGOS .....	14
3.6.	SPINTOS IR SKYDAI .....	14
3.7.	MAITINIMO KABELIAI .....	14
3.8.	DETEKTORIAI .....	15
3.9.	APSAUGINĖ CENTRALĖ .....	15
3.10.	SIGNALIZAVIMO PRIEMONĖS.....	15
3.11.	JUNGIAMIEJI ELEMENTAI .....	15
3.12.	BENDRI REIKALAVIMAI MONTUOJAMIEMS PRIETAISAMS IR DETALĖMS .....	15
<b>4.</b>	<b>ĮŽEMINIMAS .....</b>	<b>16</b>
4.1.	BENDROJI DALIS.....	16
4.2.	ĮŽEMINIMO LAIDININKAI .....	16
<b>5.</b>	<b>ĮŠBANDYMAS, DERINIMAS IR DOKUMENTACIJA .....</b>	<b>16</b>

Dokumento žymuo	Lapas	Lapų	Laida
266-TP-AS.TS	2	16	0

## 1. BENDRIEJI NURODYMAI

### 1.1. BENDROJI DALIS

Šiuose projekto dokumentuose aprašomų darbų paskirtis - pagaminti, išbandyti, pristatyti į vietą, sumontuoti, pademonstruoti, perduoti ir išlaikyti nurodytas sistemas užbaigtoje ir visiškai eksploatuojamoje būklėje.

Bet koks neatitikimas ir prieštaravimas tarp normų, standartų ir taikymo kodų yra konsultacijų tarp Užsakovo ir Rangovo objektas. Galutinis sprendimas turi būti priimamas Užsakovo. Įranga ir montavimo darbai turi atitikti pripažintą inžinierinę praktiką bei atitikti taikytinus nacionalinius normatyvus.

Papildomai prie pateikiamų standartų ir saugumo normų šios specifikacijos kartu su taikytinomis projektinėmis specifikacijomis turi apspręsti elektrinės įrangos projektavimą, gamybą, tiekimą bei derinimą.

Naudojamos medžiagos turi atitikti bet kurios inspekcinės institucijos bandymų programos ir atestavimo reikalavimus, laikantis Tarptautinės komisijos elektros įrangos taisyklių atestavimu (CEE) paskelbtų taisyklių, su sąlyga, kad jos neprieštarauja įstatymams, kuriais vadovaujasi konkurso sąlygos.

Kai techninėse specifikacijose reikalaujama, kad medžiagos atlikimas, statyba ir kt. būtų geresnės kokybės nei reikalauja taisyklės ir normos, tuomet reikia laikytis "Techninių specifikacijų" reikalavimų.

Ši specifikacija apima minimalius reikalavimus apsauginės signalizacijos (AS) montavimui, išbandymui ir priėmimui. Sistema turi būti montuojama, kaip nurodyta brėžiniuose.

Montavimo organizacija vykdanči apsaugos nuo įsibrovimo ir montavimo darbus turi turėti apmokytą brigadą ir leidimą šių darbų vykdymui ir vadovautis visais LR galiojančiais darbų vykdymo normatyviniais dokumentais ir taisyklėmis.

Prieš sistemų montavimo darbų pradžią darbų vykdymo vadovas privalo iš užsakovo (statytojo) gauti (arba pats paruošti) suderintą ir užsakovo pasirašytą "VYKDYMUI" projektą.

### 1.2. SĄLYGOS STATYBOS AIKŠTELĖJE

Yra laikoma, kad Rangovas, prieš pradėdamas gamybą ir montavimą, patikrino statinių išmatavimus ir kontūrus, įrengimų išdėstymą, elektros kabelių trasas, vamzdžių užtaisymą ir pan.

Rangovas privalo patikrinti prijungiamų objektų išdėstymą ir adaptuoti instaliaciją pagal situaciją bei patikrinti skylių ir užtaisytų įvorių dydžius ir išdėstymą.

Statybos metu Rangovas turi patikslinti visą projektuojamą įrangą ir medžiagas, o, esant trūkumui, jas įsigyti kontraktinių lėšų sąskaita.

Įrangos Tiekėjas (Gamintojas) privalo turėti ISO 9000 arba ekvivalentų sertifikatą, visi įrenginiai turi atitikti IEC ir kitus Lietuvos Respublikoje galiojančius standartus. Kartu su įrenginiais turi būti pateikta techninė dokumentacija ir instrukcijos valstybine kalba.

Visi valdymo, vizualizavimo, testavimo, konfiguravimo, parametrizavimo, archyvavimo ir diagnostikos programiniai paketai privalo būti licenzijuoti.

Po įrengimų tiekimo konkurso parinktas Rangovas, prieš įsigydamas įrangą ir medžiagas, perduoda siūlomų įrengimų, kitų prietaisų, valdymo sistemos įrangos ir standartinių programų paketų, gaisrinės ir apsauginės signalizacijos priemonių bei medžiagų sąrašą užsakovo patvirtinimui.

### 1.3. KLIMATINĖS SĄLYGOS\*

Lauke	Absoliutus maks., °C	Absoliutus min. °C
Temperatūra	+35	-32
Santykinė drėgmė	80%	

Dokumento žymuo	Lapas	Lapų	Laida
266-TP-AS.TS	3	16	0

## 1.4. MECHANINĖ APSAUGA

Visos metalinės dalys turi būti karštai cinkuotos, atsparios korozijai (sieros vandenilio dujų poveikiui) jei nenurodyta kitaip.

Lauke montuojama įranga, tokia, kaip išvadų jungtys, valdymo įranga, paskirstymo skydai, turi būti apsaugota nuo mechaninių pažeidimų.

Atskiri kabeliai, kertantys sienas ir grindis, turi būti montuojami įvorėse (dėkluose).

Kabeliai, kertantys grindis, turi būti apsaugoti nuo mechaninio pažeidimo iki 2 m aukščio nuo grindų pakankamo storio karštai cinkuoto plieno skardos gaubtais. Apsauginiai gaubtai turi būti tvirtinami prie grindų ir sienų.

Angos kabeliams, įrengus instaliaciją, turi būti užsandarinamos specialia kabelių sandarinimui skirta įranga, pagal STR reikalavimus. Sandarinimo atsparumas ugniai - mažiausiai 60 min.

## 1.5. KORPUSŲ APSAUGOS KLASĖS

Minimali korpusų apsaugos klasė išorėje IP 54, viduje (išskyrus drėgnas patalpas) IP21 nebent nurodoma kitaip.

## 2. APSAUGINĖ SIGNALIZACIJA, ĮEIGOS KONTROLĖS IR VAIZO STEBĖJIMO SISTEMA

Vaizdo stebėjimo kameras ir programinę įrangą tiekia, įrengia bei suderina vienas rangovas (specializuota atestuota įmonė). Visos vaizdo stebėjimo IP kameros turi būti vieno gamintojo arba dirbti tuo pačiu protokolu, kuris yra suderinamas su duomenų saugojimo archyvacijai ir vaizdo stebėjimo kompiuteriuose įdiegta programine įranga.

### 2.1. IP VAIZDO KAMERA

#### 2.1.1 Lauko IP vaizdo kamera

IP kamera, 5.0 megapikselių, 1/3" Diena/Naktis su IR pašvietimu iki 30m., Exmor CMOS sensorius, Ambarella DSP, 1080P(1920×1080) 1~25kps, reguliuojamas objektyvas: 3.3-10,3mm, IP66 atspari drėgmei, PoE, ONVIF 2.4

### 2.2. KOMUTATORIUS 48 PRIEVADŲ SU POE FUNKCIJA

Aprašymas	Minimalūs reikalavimai
Gamintojas, modelis	HPE Aruba 6100-6300 šeimos modeliai
Prievadų skaičius	Ne mažiau 48 fiksuoti RJ45 10/100 Base-TX prievadai su PoE+. Ne mažiau 2 fiksuoti Gigabit SFP prievadai (komplektuojami kartu su SX tipo optiniais keitikliais)
Komutavimo našumas	Ne mažiau kaip 17,5 Gbps
VLAN palaikymas	500 VLAN vienu metu. Turi būti galimybė kurti VLAN pagal fizinį prievadą. Ne mažiau 4094 VLAN ID Virtualių tinklų identifikatorių. GVRP arba analogiško protokolo palaikymas
Maršrutizavimo protokolai	IPv6 statinis maršrutizavimas
Multicast	IGMPv3
Paslaugos kokybė (QoS)	Vartotojų autentifikavimas IEEE802.1X protokolu ir WEB sąsajos pagalba (web-based authentication). Galimybė autentifikuoti vartotoją pagal MAC adresą. MAC adresų lentelės dydis ne mažesnis kaip 16000 įrašų. Galimybė autentifikuoti iki dviejų vartotojų viename prievade naudojant skirtingus autentifikavimo metodus (IEEE802.1/Web based/Mac based). TACACS+, RADIUS, SSH, SSL, SFTP protokolų palaikymas. Galimybė apriboti prisijungimą pagal MAC adresus (MAC address locking). BPDU paketų apsauga (BPDU Guard). STP apsauga (STP Root Guard). Dviejų vidinės programinės įrangos "firmware" versijų laikymas įrenginyje (dual flash image).

Dokumento žymuo

266-TP-AS.TS

Lapas

4

Lapų

16

Laida

0

Aprašymas	Minimalūs reikalavimai
	Garantinių laikotarpiu komutatoriaus vidinės programinės įrangos (angl. firmware) atnaujinimai turi būti pateikiama nemokamai.
Palaikomi protokolai	IEEE 802.1D Spanning-Tree IEEE 802.1w Rapid Spanning Tree IEEE 802.1s MSTP IEEE 802.1Q VLAN IEEE802.1p CoS IEEE 802.3ad prievadų loginis apjungimas IEEE 802.3 Type 10BASE-T IEEE 802.3u 100 Base-TX IEEE 802.3ab 1000BASE-T IEEE 802.3ad Link Aggregation Control Protocol (LACP) IEEE 802.3af Power over Ethernet IEEE 802.3at Power over Ethernet Plus IEEE 802.3az Energy Efficient Ethernet IEEE 802.3x Flow Control
Valdymas	Web sąsaja. Komandinė eilutė (CLI). SNTP protokolas. SNMPv2/v3. Įrenginys turi būti stekuojamas (tame tarpe ir su kitais to paties gamintojo tinklo įrenginių modeliais), stekas valdomas vienu IP adresu. Srautų stebėjimas sFlow arba analoginis Galimybė priskirti norimus prievadų pavadinimus
Konstrukcija	Aukštis –1 U. Montuojamas į 19“ komutacinę spintą.
Maitinimas	220V - 240V AC.
Garantija	Teikiama ne mažiau kaip 10 metų gamintojo garantija

## 2.3. VAIZDO STEBĖJIMO SISTEMOS ĮRANGA

### 2.3.1 Vaizdo stebėjimo sistemos stebėjimo kompiuteris:

Pagrindiniai techniniai duomenys\*:

- sisteminis kaupiklis: talpa 512GB, SSD;
- kaupiklis (1 vnt.): talpa 2TB, jungtis SATA2 (3Gb/s), sparčioji atmintinė 64MB;
- atmintis (2 vnt.): atmintinės technologija DDR3, magistralės sparta 1066Mhz, talpa 8GB;
- procesorius Intel Core I5-650: taktinis dažnis 3,2Ghz;
- vaizdo plokštė: atmintinė 8GB DDR3, palaikomų monitorių kiekis 1-VGA/1-DVI/1-HDMI;
- tinklo prievadas 10/100/1000Mb;
- optinis įrenginys DL DVD+- RW SuperMulti, SATA 1,5Gb/s, buferinė atmintis 2MB,
- su operacine sistema (Windows 10, 64-bit);
- maitinimo šaltinis 650W;
- korpusas pritaikytas montavimui 19 colių ryšių spintoje
- komplekte monitorius 24“ 1vnt., klaviatūra, pelė, garso kolonelės;
- komplekte su laidais, visomis reikalingomis jungtimis, pajungimo – montavimo darbais.

\* nurodyti ne prastesni parametrai

### 2.3.2 Vaizdo stebėjimo sistemos serveris\*:

- 36 IP kamerų vaizdo įrašymo įrenginys 5MP / 3MP / 1080P / 720P/ D1, bendras srautas 200Mbps, HDMI, 24 PoE įėjimų, 4 HDD, USB 3.0, eSATA, P2P, ONVIF 2.4

Trumpas aprašymas:

36 kanalų IP vaizdo įrašymo įrenginys, galima įrašo raiška: Mp/6Mp/3Mp/1080P/1.3M/720P/D1, kadru skaičius neribojamas, maksimalus duomenų srauto greitis iki 200Mbps, integruotas PoE switch'as - 36 PoE sąsajų, pentaplex, H.264, 4HDD, LAN, HDMI, eSATA, P2P, nemokama programa vaizdo stebėjimui per kompiuterį, mob. telefoną, planšetinį kompiuterį.

\* - vieno gamintojo sisteminis sprendinys (vaizdo kameros bei įrašymo įrenginys).

### 2.3.3 Vidinis standusis diskas

Dokumento žymuo	Lapas	Lapų	Laida
266-TP-AS.TS	5	16	0

3.5" 10TB SATA3 64MB – skirtas darbui 24x7, pritaikytas tinklo saugykloms

Aukštis	26.1
Disko rūšis	Standartinis (magnetinė laikmena)
Disko sąsajos greitis	600
Disko talpa	10
Ilgis	147
Laikinosios atminties dydis	64
Neto svoris	0.68
Papildomos funkcijos	Technologija IntelliPower, Prieiga prie duomenų: 24x7
Pastabos	Produktui suteikiama 2 metų garantija. Pateikiant reklamaciją tiesiogiai per Western Digital (arba analogas) tinklapį galima pasinaudoti 3 metų gamintojo garantija
Plotis	101.6
Pločio formatas	3.5
Sąsaja	SATA3
Vidutinis laikas tarp gedimų (MTBF)	1000000

#### 2.4. REZERVINIS MAITINIMO ŠALTINIS

Pagrindiniai techniniai duomenys:

- galia 3000VA
- nominali įėjimo įtampa 220VAC/230VAC/240VAC;
- įėjimo įtampos ribos 200-240 VAC;
- dvigubos konversijos;
- galios faktorius - 1
- dažnis (detektuojamas automatiškai) 50/60Hz ±5 Hz;
- persijungimo laikas dingus įtampai ne ilgesnis kaip 2-4ms;
- Smart UPS online tipo;
- išėjimo įtampos forma – sinusoidė;
- apsauga nuo perkrovos;
- baterijų pakrovimo laikas po įtampos dingimo ne ilgesnis – 6 val (80% talpumo);
- sklaidžiamas triukšmas 1m atstumu ne daugiau 50/45 dbA
- darbo temperatūra 0.....+40°C;
- maksimalus aplinkos santykinis oro drėgnumas 0-95% (be kondensato);
- išėjimo lizdų skaičius ne mažiau 6 (IEC 320 C13)
- plečiamas papildomų baterijų modulių pagalba;
- šviesinė baterijų talpos, įtampos dingimo, baterijų iškrovimo, keitimo, gedimo, perkrovimo indikacija;
- CE atitikmuo;
- minimalus veikimo laikas esant pilnai apkrovai ne mažiau 5 min. (be papildomų baterijų modulių) ir 12min prie 50% apkrovos;
- montuojamas į 19 colių spintą,
- su montavimo – pajungimo darbais.

#### 2.5. JUNGIAMIEJI KABELIAI KAT. 6A

Pagrindiniai techniniai duomenys:

- technologija – vyta pora;
- tipas – komutacinis kabelis, 6A kat. kompiuteriniam tinklui, ekranuotas;
- ilgis 2 m;
- antgliai RJ-45;

Dokumento žymuo	Lapas	Lapų	Laida
266-TP-AS.TS	6	16	0

- pagamintas gamykliškai.

## 2.6. KOMPIUTERINIS KABELIS 6A KAT.

Kompiuteriniam tinklui nuo komutatorių iki komp. kištukinių lizdų ir vaizdo kamerų turi būti naudojamas ekranuotas, vytos poros, 6A kategorijos, 4 porų kabelis. Kabelių konstrukcija:

- F/FTP 500Mhz, 10G Base-T
- gysla - atkaitinta viela, 0.5 mm skersmens;
- izoliacija - polioletinas;
- struktūra – keturios, kartu susuktos poros;
- įžeminimas – alavuota, monolitinė grūdinto vario viela d=0.5 mm;
- ekranas - apvyniotas aliuminio-poliesterio juosta, metaline puse į vidų;
- apvalkalas - Cca, tinkama naudoti lauke.
- kategorija pagal TIA standartą Cat6A atitinka Class EA pagal ISO standartą.

Vytos poros 6A kategorijos 4 porų kabeliai prie 6A kategorijos kištukinių lizdų jungiami užspaudimo būdu.

## 2.7. BEHALOGENIAI VAMZDŽIAI VIDAUS INSTALIACIJAI

Gofruotas arba tiesus vamzdis, su visais montavimui reikalingais priedais ir kabelio pritraukimo viela arba valu, montavimo – tvirtinimo darbais. Pagrindinės techniniai duomenys:

- nepalaikantis degimo;
- stiprumo klasė-3 (vidutinė);
- temperatūros klasė – 25.

Tiesus elektroinstaliacinis vamzdis, 3m ilgio, su visais sujungimo, tvirtinimo bei kitais montavimui reikalingais priedais.

- nepalaikantis degimo;
- Stiprumo klasė-3 (vidutinė);
- Temperatūros klasė – 25.

## 2.8. INSTALIACINIAI KANALAI

Behalogeniai instaliaciniai kanalai, baltos arba juodos spalvos, laikui bėgant negelstančios plastmasės, išmatavimai pagal žiniaraštį, su visais reikalingais montavimo priedais, tvirtinimo, sujungimo elementais.

## 2.9. PAGALBINIAI MONTAŽINIAI GAMINIAI

Dėžutės instaliaciniams gaminiams bei atsišakojimo dėžutės - plastmasinės pagal VDE 0606 standartą, skirtos paslėptam montavimui po tinku ir į gipso kartono pertvaras taip pat virštinkiniam montavimui. Plastmasiniai instaliaciniai vamzdeliai iš PVC pagal EEC 423; IEC 614 standartus nedegūs, leistina aplinkos temperatūra -5°C +60°C, skirti montavimui virš ir po tinku bei į betoną, kabeliniai instaliaciniai kanalai, įvairaus dydžio.

PVC instaliaciniai kanalai, baltos spalvos, laikui bėgant negelstančios plastmasės, išmatavimai pagal žiniaraštį, su visais reikalingais montavimo priedais, tvirtinimo, sujungimo elementais. Metaliniai kanalai šalto cinkavimo, su tvirtinimo elementais.

## 2.10. KABELIAI MONTAVIMUI

- variniai kabeliai 3x1,5 mm<sup>2</sup>, 3x1,0 mm<sup>2</sup>+E, 2x1,5mm<sup>2</sup> (pagal projektinę medžiagą);
- Visi kabeliai turi būti pagaminti atestuotų gamintojų;
- įtampa iki 1000V, skirti tiesti patalpų viduje ir žemėje;
- ilgalaike leistina kabelio gyslų temperatūra +70°C
- izoliacija PVC, apvalkalu iš juodos spalvos polivinilchlorido plastiko;
- darbinė temperatūra -40 - +50°C

## 2.11. KABELIAI MONTAVIMUI:

Pagrindiniai techniniai duomenys

- variniai kabeliai 2x1,5 mm<sup>2</sup>, 4x0,22; 6x0,22; 8x0,22 (kiti kabeliai pagal projektinę medžiagą);

Dokumento žymuo	Lapas	Lapų	Laida
266-TP-AS.TS	7	16	0

- visi kabeliai turi būti pagaminti atestuotų gamintojų, sertifikuoti ES;
- nominali įtampa 300/500V;
- ilgalaikė leistina laido gyslų temperatūra +70°C;
- izoliacija PVC, guminiu nedegančiu apvalkalu;
- darbinė temperatūra – 40 - +50°C;

## 2.12. APSAUGINĖ CENTRALE

Pagrindiniai techniniai duomenys:

- 8 zonų centralė , (analogas Inner Range Integriti)
- naudojant papildomus modulius, gali būti plečiama iki daugiau 3000 zonų, plečiama iki 250 sričių.
- Su dėže bei maitinimo šaltiniu.
- 2 PGM, plečiami iki 8.
- komplekte su programiniu paketu kompiuteriniam gaisrinės, apsauginės, signalizacijos įrenginio kontrolės sistemos vizualizavimui ir valdymui;
- komplekte su montavimo, programavimo derinimo darbais;
- RS484, TCP/IP modulis, leidžia prijungti centralę prie vietinio ar internetinio tinklo.
- Komplekte su montavimo/derinimo darbais

## 2.13. APSAUGINĖS SIGNALIZACIJOS LAUKO SIRENA

Pagrindiniai techniniai duomenys:

- Polikarboninis, ABS plastiko gaubtas
- Pakraunamas akumuliatorius
- Informaciniai diodai
- Pijezoelektrinis garsiakalbis
- Aliarmo blykstė
- Mėlynas arba raudonas stikliukas
- Savisaugos kontaktas
- Apsaugos laipsnis IP65

Maitinimo įtampa	13.8 ~ 15V DC
Srovės suvartojimas aliarmo režime	500 mA
Garsinio signalo lygis	115 dB/m
Darbinė temperatūra	Nuo -25 iki +70 °C
Papildoma akumuliatorinė baterija	1.2Ah/12V
Maitinimo įtampa	13.8 ~ 15V DC

## 2.14. MAITINIMO ŠALTINIS

Pagrindiniai techniniai duomenys:

- Galia: 40 VA
- Maitinimo įtampa: 230V/AC, 50Hz
- Nominali srovė: 0.2 A
- Pirminės apvijos apsauga: 0.25 A T
- Nominali įtampa ir srovė apkrovus:  
2.2 A/16 V, 2 A/18 V
- Izoliacijos stiprumas: 4 kV/60 s
- Šerdies tipas: Ei 66/33
- Apsaugos laipsnis: IPOO
- Izoliacijos klasė: II
- Šiluminė klasė: Ta 40.
- Apsaugos laipsnis IP44
- Komplekte su rezerviniu akumuliatoriumi 12V, 7Ah.

Dokumento žymuo	Lapas	Lapų	Laida
266-TP-AS.TS	8	16	0

## 2.15. AKUMULIATORIUS

Pagrindiniai techniniai duomenys:

- 12V, 7Ah;
- Švino – rūgštinis, hermetiškame korpuse;
- Svoris ~2,55 kg.
- Apsaugos laipsnis IP44

## 2.16. VIDINĖ SIRENA

Pagrindiniai techniniai duomenys:

- Polikarboninis gaubtas;
- 12 VDC, max 130mA;
- Signalo stiprumas 105dB/m.
- Apsaugos laipsnis IP44

## 2.17. VALDYMO PULTELIS

Pagrindiniai techniniai duomenys:

- Klaviatūra su skystų kristalų ekranu;
- 32 simbolių skystų kristalų ekranas su programuojamais užrašais;
- 1 pultelio zonos įėjimas;
- 1 PGM išėjimas;
- Programuojama durų varpelio funkcija;
- 7 funkcijos aktyvuojamos vienu mygtuko paspaudimu;
- pavojaus mygtukai;
- Reguluojamas foninis apšvietimas, kontrastas ir meniu navigacijos greitis;

## 2.18. STIKLO DŪŽIO JUTIKLIS

Pagrindiniai techniniai duomenys:

- Stiklo dūžio detektorius;
- Reguluojamas jautrumas;
- Montuojamas prie sienos arba lubų;
- Atsparumas radio trikdžiams;
- Reaguoja į garsus esančius iki 7,6m atstumu;
- Integruotas diodinis indikatorius.

Maitinimas	9.5VDC-14.5VDC
Srovė	25mA /35mA max.
Darbinė temperatūra	0°C - 50°C
Santykinis drėgnumas	5 - 95% RH non cond.
Atsparumas radio trikdžiams	20V/m (0.01 - 1200MHz)
Max jautrumas	7,6 x 7,6m
Min jautrumas	3 x 3m

## 2.19. JUDESIO JUTIKLIS ARBA KOMBINUOTAS JUDESIO IR STIKLO DŪŽIO JUTIKLIS

Pagrindiniai techniniai duomenys:

- Skaitmeninis daviklis
- Apžvalgos kampas 90°
- Spindulio ilgis 15,2m
- Apsauga nuo klaidingų aliarmų
- Automatinis jautrumo parinkimas
- Koplektuojamas su šarnyru
- Stiklo dūžio detekcijos funkcijos ne prasčiau kaip TS p.2.18

Maitinimas	9.5VDC-14.5VDC			
	Dokumento žymuo	Lapas	Lapų	Laida
	266-TP-AS.TS	9	16	0

Srovė budėjimo režime	15mA
Srovė aliarmo režime	18mA
Darbinė temperatūra	0°C - 50°C
Santykinis drėgnumas	5 - 95%
Atsparumas radio trikdžiams	10 V/m plus 80% AM nuo 80 MHz - 1 GHz
Statinis atsparumas	8kV kontaktas, 15kV
Detekcijos greitis	0.15 - 3.0m/s
Detekcijos plotas	15,2 x 18,3m 90° plotis
Vertikalus reguliavimas (laikiklio)	+10° to -30°
Montavimo aukštis	1.8-3.2m

## 2.20. MAGNETINIS KONTAKTAS (PAVIRŠINIS)

Pagrindiniai techniniai duomenys:

- Plastikinis
- 5 kontaktų
- 28mm atstumas
- Tikslinti kontakto matmenis pagal naudojimo būdą (durims, vartams, ir t.t.)

## 2.21. UNIVERSALUS PRAPLĖTIKLIS

Pagrindiniai techniniai duomenys:

- Universalus praplėtiklis 8 zonų, plečiamas iki 32 zonų;
- 8 PGM, galimybė išplėsti iki 32 PGM;
- 2 analoginiai sirenų išėjimai, tamperis.
- Su dėže bei maitinimo šaltiniu, rezerviniu akumuliatoriumi 12V, 7Ah.
- komplekte su montavimo, programavimo derinimo darbais.

## 2.22. DURŲ VALDIKLIS

Pagrindiniai techniniai duomenys:

- 4-ių durų valdymas;
- autonominis veikimas;
- vidinė įvykių atmintis;
- su 13.8 VDC / 4A maitinimo šaltiniu;
- kenkimo kontaktai nuo atidarymo ir nuėmimo;
- metalinis korpusas su transformatoriumi
- darbo temperatūra nuo 0°C iki +70°C;
- dviejų akumuliatorių iki 18 Ah prijungimas ir pakrovimas;
- dinaminis akumuliatorių talpos tikrinimas.

## 2.23. ATSTUMINIŲ KORTELIŲ SKAITYTUVAS LAUKO SĄLYGOMS

Atstuminių kortelių skaitytuvas, apsaugotas nuo atmosferos poveikio ir greito susidėvėjimo, suderinamas su valdikliais. Pagrindiniai techniniai duomenys:

- Mifare protokolo nuskaitymas;
- jungiamas tiesiogiai prie įeigos sistemos durų;
- vidinis skambutis garsiniam informavimui apie veikimo būsenas;
- kenkimo kontaktas nuo nuėmimo;
- maitinimo įtampa 9.0 – 14.0 VDC;
- skirtas veikti lauko sąlygomis;
- apsaugos klasė IP54;
- darbo temperatūra nuo -10°C iki +50°C.

Dokumento žymuo	Lapas	Lapų	Laida
266-TP-AS.TS	10	16	0

## 2.24. ATSTUMINIŲ KORTELIŲ SKAITYTUVAS

Atstuminių kortelių skaitytuvas, suteikiantis galimybę patekti į patalpas su kortelės ir PIN kodo kombinacija.

Pagrindiniai techniniai duomenys:

- Mifare protokolo nuskaitymas
- jungiamas tiesiogiai prie įėjimo sistemos durų valdiklio;
- kenkimo kontaktas nuo nuėmimo;
- maitinimo įtampa 8.5 – 14.0 VDC;
- darbo temperatūra nuo -30°C iki +50°C.

## 2.25. ATSTUMINĖ KORTELĖ

Atstuminė kortelė, suderinama su skaitytuvais. Pagrindiniai techniniai duomenys:

- Mifare kortelė
- daugkartinis programavimas;
- tinkama termospausdinimui.

## 2.26. PERĖJIMO KONTAKTAS

Pagrindiniai techniniai duomenys:

- Korpusas iš nedegaus plastiko;
- įtampa : 0-36 VDC/VAC;
- srovė: 5A;
- spalva: balta;

## 2.27. ELEKTROMAGNETAS

Atspari vandeniui elektromagnetinė spyna su 250 kg traukos jėga, nerūdijančio plieno korpusas, tinka naudoti lauko sąlygomis.

Pagrindiniai techniniai duomenys:

- Nerūdijančio plieno korpusas.
- Blokavimo būsenos jutiklis.
- Tinka naudoti lauke.
- Atspari vandeniui.
- Maitinimo šaltinis: DC-12VDC/DC-24VDC
- Darbinė srovė: 420mA/12VDC or 210mA/24VDC
- Traukos jėga 250 kg
- Darbinė temperatūra: -10°C~+70°C
- Svoris: 2 kg;
- spalva: balta.

Pastaba: esant galimybei (tikslinti pagal interjero sprendinius montavimo eigoje) naudoti neleidžiamą elektromagnetinę spyną.

## 2.28. MYGTUKAS

Metalinis išėjimo mygtukas (nerūdijančio plieno). Atviro arba paslėpto montavimo (tikslinti pagal interjero sprendinius). Komplekte su tvirtinimo medžiagomis ir montavimo darbais.

## 2.29. KABELIAI MONTAVIMUI

Ekranuotas Cat6A "vytų porų" kabelis vidinėms sąlygoms. 4 poros. Viengyslis laidininkas. Pilkas apvalkalas, Cca.

## 2.30. NEĮGALIŲJŲ WC PAGALBOS IŠKVIETIMO SISTEMA

Pagrindiniai techniniai rodikliai analogiški arba geresnių parametrų:

### 2.30.1 Vienos zonos valdiklis;

Pagrindiniai techniniai duomenys:

- Maitinimas 230V AC,

Dokumento žymuo	Lapas	Lapų	Laida
266-TP-AS.TS	11	16	0

- maksimali naudojama srovė 23mA;
- Išėjimo įtampa 12V DC, 140mA;
- Įmontuotas akumuliatorius;
- Relinis NO/NC išėjimas;
- Įmontuotas reguliuojamo garso signalas;
- Vienos spalvos LED indikatorius;
- Apsaugos klasė IP41.

### **2.30.2 Iškvietimo mygtukas su virvute;**

Pagrindiniai techniniai duomenys:

- Maitinimas 12V DC;
- Jungiamas dviem laidais;
- Raudonos spalvos LED indikatorius;
- Apsaugos klasė IP41;
- Ant virvutės du žiedai;
- Virštinkinis montavimas.

### **2.30.3 Indikacinė lemputė virš durų;**

Pagrindiniai techniniai duomenys:

- Maitinimas 12V DC;
- Jungiama 3 laidais;
- Įmontuotas garsinis signalizatorius;
- Apsaugos klasė IP41;

### **2.30.4 Atstatymo mygtukas;**

Pagrindiniai techniniai duomenys:

- Maitinimas 12V DC;
- Jungiamas 3 laidais;
- LED indikatorius;
- Įmontuotas garsinis signalizatorius;
- Apsaugos klasė IP41;

### **2.30.5 Lipdukas;**

Pagrindiniai techniniai duomenys:

- Matmenys: 110 x 110 mm – rekomenduojamas dydis (WC ŽN žymėjimui).

### **2.30.6 Indikacinis pultelis su mygtuku patvirtinimui;**

Pagrindiniai techniniai duomenys:

- Maitinimas 12V DC;
- Jungiamas 4 laidais;
- Su Indikacine lempute;
- Įmontuotas garsinis signalizatorius;
- Mygtukas gauto pranešimo patvirtinimui.

## **2.31. MONTAŽINĖS MEDŽIAGOS**

Papildomos montažinės medžiagos – tai smulkios montavimo medžiagos, skirtos projektuojamos įrangos ir kabelinių montavimui, perėjimų tarp sienų užsandarinimui, kabelių komutacijai, markiravimui, žymėjimui ir t.t.

## **2.32. VAIZDO STEBĖJIMO SISTEMOS PROGRAMINĖ ĮRANGA**

Pagrindiniai techniniai rodikliai analogiški arba geresnių parametru:

- Galimybė stebėti vaizdą gyvai;
- Galimybė atsukti vaizdą;
- Galimybė nustatyti vaizdo įrašymo periodą;
- Galimybė eksportuoti vaizdo įrašus;
- Vienu metu gali rodyti ne mažiau kaip devynių kamerų vaizdą.
- Licencijos ne mažiau kaip 5 metams

Dokumento žymuo	Lapas	Lapų	Laida
266-TP-AS.TS	12	16	0

## **2.33. APSAUGOS SISTEMOS IR PRAĖJIMO KONTROLĖS PROGRAMINĖ ĮRANGA**

Pagrindiniai techniniai rodikliai analogiški arba geresnių parametrų:

- Galimybė stabėti sistemos būseną gyvai;
- Programinė įranga gali valdyti praėjimo kontrolės įrenginius šiuo būdu – klientui nuskaičius RFID kortelę, skaitytuvas nusiunčia informaciją apie nuskaitytą kortelę programinei įrangai, kuri patikrina, ar klientui vis dar galima naudotis paslauga, nusiunčia signalą praleisti ar jo nepraleisti. Praleidimo ir nepraleidimo veiksmą skaitytuvas parodo uždegdamas žalią arba raudoną indikatorių.
- PK programinėje įrangoje visi praėjimai suskirstomi į zonas, prie kiekvieno įėjimo priskiriama ar tai yra vidinė praėjimo zona ar įėjimas/išėjimas į/iš zonos. Praeigos teisės patalpose suteikiamos, atsižvelgiant į visas įsigytas paslaugas.
- Programinė įranga turi patekimo teisių kalendorių, leidžiantį iš anksto nustatyti kaip keisis individualaus naudotojo patekimo teisės metams į priekį.
- Galimybė pridėti ar įkelti klientų sąrašą iš komp. bylos; redaguoti jų informaciją; pridėti ir koreguoti kontaktus; stebėti visų veiksmų ataskaitas.

## **2.34. SKYLIŲ UŽSANDARINIMO MEDŽIAGA**

Nedegi medžiaga, skirta kabelių ir kitų sistemos elementų pravedimo angų užtaisymui sienose ir perdengimuose. Tarpus tarp kabelių ir vamzdžių perėjose per sienas ir perdangas reikia per visą konstrukcijos storį užsandarinti nedegia ir lengvai pašalinama medžiaga. Atsparumas ugniai užsandarintose vietose turi būti ne mažesnis nei sienos ar perdangos.

# **3. REIKALAVIMAI MONTAVIMO DARBAMS**

## **3.1. ŽYMĖS IR ŽYMĖJIMAS**

Visa įranga ir kabeliai turi būti patikimai sužymėti pagal Lietuvos Respublikos žymėjimo sistemą ir instrukcijas. Žymėjimas turi atitikti techninę dokumentaciją. Spintų, kištukinių lizdų korpusai turi būti su žymėmis, pažyminčiomis kuriai įrenginių daliai priklauso įranga.

Visa ant korpuso sumontuota įranga turi būti sužymėta. Ant visos korpuso viduje sumontuotos įrangos turi būti sužymėti pozicijų numeriai.

Abejuose laidų galuose turi būti sužymėti terminalo pozicijų numeriai.

Daugiagysliai kabeliai turi būti su kabelio žyme, o kiekviena gysla su kabelio, gyslos ir terminalo pozicijos žymėmis. Jei gyslos sujungtos į eilę, būtina žymėti pirmą ir paskutinę gyslas. Jei kabelis yra su kištuku, turi būti pažymimas jungties pozicijos numeris. Daugiagysliai kabeliai su sužymėtomis gyslomis nereikalauja papildomo žymėjimo.

Jungiamieji laidai tarp įrengimų ir terminalų turi būti su terminalo pozicijos žymėmis abejuose galuose.

Jungiamieji laidai tarp dviejų terminalų turi būti su terminalo pozicijos žymėmis abejuose galuose.

Kabelių ir laidų žymėjimas turi būti atliekamas pastoviomis kabelių žymėmis.

Laidų ir kabelio gyslų žymėjimas turi būti atliekamas pastoviomis žymėmis ar plastikinėmis žarnelėmis.

## **3.2. KABELIŲ KANALŲ MONTAVIMAS**

Sumontuoti kabelių kanalai, prieš pradėdant montavimo darbus, tikrinami statybos, montuojančios įmonės bei eksploatuojančios įmonių atstovų.

Perėjimuose per sienas, pertvaras ir perdengimų galuose reikia įrengti nedegius vamzdžius. Gelžbetoninėse konstrukcijose tam specialiai paliekamos angos.

Statiniuose (patalpose) kabeliai tiesiami be išorinių degių dangų.

Atlikus visus darbus pakabinamos žymenos. Išpildomuosiuose brėžiniuose turi būti pažymimas kiekvienas kabelis ir mova.

Dokumento žymuo	Lapas	Lapų	Laida
266-TP-AS.TS	13	16	0

Kabelių kanalai turi būti uždengti nuimamomis nedegiomis plokštėmis.

Siekiant užtikrinti tarpusavio suderinamumą ir atitikimą vienos kitai, kabelių kanalų sistema turi būti sumontuota, naudojant tik gamyklines vienos firmos detales.

Sumontavus, kabelių kanaluose turi likti 30% laisvos erdvės galimiems perklojimams.

Kanalai turi būti horizontalūs (jei nenurodyta kitaip), tvirtai laikytis prie statybinių konstrukcijų, nebūti persikreipę. Tarpai tarp kanalo dalių turi būti nežymūs, plyšiai tarp kanalo ir sienos turi būti užtaisyti. Kanalo dangčių sujungimai neturi sutapti su kanalo korpusų sujungimais.

### **3.3. VIDINIAI KABELIAI**

Kabeliai ir laidai turi būti su PVC izoliacija, daugiagysliai, varinėmis gyslomis.

Laidai pagalbinėse grandinėse su žemesne kaip 50 V įtampa arba elektronikos grandinėse turi būti su PVC izoliacija, viengysliai arba daugiagysliai, specialūs plokšti kabeliai arba kitų grandinėms tinkamų tipų. Skerspjūvio plotas turi atitikti paskirties reikalavimus.

Laidai tarp terminalų ir prietaisų turi būti be sujungimų.

Laidininkai turi būti užspaudžiamais antgaliais, jeigu jie nėra prijungti prie terminalų su gnybtais arba daugiakontakčių jungčių.

Visi kabeliai turi būti klojami kanalais.

### **3.4. KIŠTUKINIAI LIZDAI**

Prietaisai nuo užbaigtų grindų lygio iki prietaiso centro turi būti sumontuoti tokiais atstumais, kokie yra nurodyti brėžiniuose.

Paviršinio montavimo kištukiniai lizdai turi būti patikimai pritvirtintos prie pastato konstrukcijų. Vamzdžiai, instaliuoti į montavimo dėžutę, turi būti saugiai pritvirtinti 200mm atkarpoje iš kiekvienos dėžės pusės.

Vamzdžiai, instaliuoti į dėžę, turi turėti patikimai užsandarintas angas, kad nepatektų dulksės ir drėgmė.

Erdvė apie paslėpto montažo rozetę, jungiklį, jungčių dėžę, skirtą atmosferiniams poveikiams atspariai įrangai, turi būti rūpestingai užsandarinta, kad apsaugotų pastatą arba konstrukciją nuo drėgmės arba dulkių patekimo.

Kompiuterinės ir elektros įrangos lizdai turi būti to pačio gamintojo.

### **3.5. NENAUDOJAMOS ANGOS**

Dėžės ir skydai turi turėti tik tiek angų, kiek reikia kabelių ir vamzdžių įvedimui montažo metu. Nenaudojamos išpjovos vamzdžiuose, tvirtinimo detalėse ir dėžėse turi būti užkištos įvorių aklėmis. Nenaudojamos angos lakštinio plieno skyduose ir dėžėse turi būti užkištos įpresuojamomis aklėmis.

### **3.6. SPINTOS IR SKYDAI**

Skydai ir jų montavimo darbai turi būti įvykdyti pagal LST EN 60493-2002 standarto reikalavimus.

Montuojant prietaisus skydo viduje reiktų rezerve palikti 30% erdvės.

Komplektuojama įranga turi būti vieno gamintojo, pritaikyta ryšių bei kompiuterinės technikos montavimui.

Skydų viduje turi būti sudėtos lentynos įrangos montavimui, kištukiniai lizdai įrangos pajungimui, įžeminimas.

Laidininkų skerspjūviai ir markės privalo atitikti projekte nurodytiems skerspjūviams ir markėms. Surenkant skydus, būtina vadovautis elektrotechninių įrenginių įrengimo taisyklėmis bei gamintojų reikalavimais, tam kad skyde įrengiami komponentai būtų elektromagnetiškai suderinti tarpusavyje.+

### **3.7. MAITINIMO KABELIAI**

Maitinimo kabeliai parenkami ir tiesiami pagal bendrus reikalavimus, išdėstytus Elektros įrenginių įrengimo bendrosiose taisyklėse ir Elektros linijų ir instaliacijos įrengimo taisyklėse.

Dokumento žymuo	Lapas	Lapų	Laida
266-TP-AS.TS	14	16	0

Rekomenduojama maitinimo kabelius centrinei ir maitinimo šaltiniams jungti nuo įvadinės objekto elektros tinklo paskirstymo spintos, panaudojant atskirą įjungimo - išjungimo automata. Elektros tiekimui centrinei naudojamas trijų gyslų nedegus maitinimo laidas.

### **3.8. DETEKTORIAI**

Jutikliai montuojami projekte numatytose vietose. Jų išdėstymas tikslinamas pagal realias sąlygas ar galimai atsiradusius konstrukcinius elementus. Faktinis sumontuotų jutiklių išdėstymas privalo atitikti gamintojo nurodytus reikalavimus.

### **3.9. APSAUGINĖ CENTRALĖ**

Pultas montuojamas koridoriuje, arba toje patalpoje, kurioje budės budintis personalas, turi būti nekrantinčioje į akis patalpos vietoje ne žemiau kaip 0,5m ir ne aukščiau kaip 2m aukštyje nuo grindų lygio, o taip pat ne arčiau kaip 20cm nuo lubų lygio. Centralės dėžės montavimo vieta turi būti parenkama taip, kad galima būtų nekliudomai ir patogiai atidaryti dureles, vykdant aptarnavimo darbus. Visi signaliniai kabeliai įvedami į centralės dėžę per dėžėje numatytas technologines ertmes, o kabelių gyslų paskirstymas atliekamas vidinėje centralės dėžės dalyje.

### **3.10. SIGNALIZAVIMO PRIEMONĖS**

Lauko sirenos montuojamos ant išorinės pastato sienos ne žemiau kaip 2,75m aukštyje, gerai matomoje vietoje nuo privažiavimo pusės. Sirenos valdymo kabelis atvedamas per kiaurymę tiesiai iš vidinės pastato pusės į montavimo vietą. Kiaurymė užtaisoma nuo drėgmės patekimo į pastato vidų gipsu, silikonu ar kitomis statybinėmis užsandarinimo medžiagomis. Jeigu nėra galimybės atvesti kabelio tiesiai iš vidinės pusės, tada leidžiama valdymo kabelį kloti išorinėje pusėje, apsaugant metaliniu arba smūgiams atspariu plastikiniu vamzdžiu arba kanalu.

Lauko sirena turi turėti vidinį maitinimo šaltinį - elementą, kad pažeidus valdymo ir maitinimo kabelį, sirena galėtų skelbti autonominį pavojaus signalą.

Vidiniai signalizatoriai - sirenos, optiniai signalizatoriai ir kiti montuojami projektinėje dokumentacijoje nurodytose vietose taip, kad skelbiami signalai būtų gerai girdimi ir matomi reikalingiems asmenims ir apsaugos darbuotojams.

### **3.11. JUNGIAMIEJI ELEMENTAI**

Signaliniai kabeliai jungiami į centralės jungiamuosius gnybtus, jungiamųjų paskirstymo dėžučių gnybtus. Prieš jungiant nuo gyslos nuvalomas izoliacijos sluoksnis tiek, kiek reikia laido įvedimui į gnybto vidų. Išorėje neizoliuotos dalies ilgis turi būti ne didesnis kaip 2-3mm, kad nebūtų trumpinimo pavojaus su kitomis signalinėmis gyslomis. Signalinės gyslos tarpusavyje sujungiamos jungiamuosiuose gnybtuose arba sulituojuant ir izoliuojant sulitavimo vietą.

Visi signaliniai kabeliai suvedami per dėžėje numatytas technologines skylės. Signalinių kabelių gyslos paskirstomos dėžės viduje ir sumontuojamos prie reikalingų kontaktinių gnybtų.

### **3.12. BENDRI REIKALAVIMAI MONTUOJAMIEMS PRIETAISAMS IR DETALĖMS**

Signalizavimo sistemų detalės tvirtinamos gerai prieinamose vietose taip, kad galima būtų patogiai atlikti patikrinimo ir išbandymo darbus, o taip pat netrukdytų normaliam žmonių judėjimui patalpose. Detalės ir prietaisai turi būti patikimai pritvirtinti parenkant tvirtinimo elementus pagal detalės ar prietaiso svorį, gabaritus, sienos ar kitos tvirtinimo vietos tipą ir medžiagą.

Visos montuojamos signalizacijos sistemų detalės ir prietaisai turi būti geros kokybės, nepažeistu korpusu, turi atitikti tiekimo metu galiojančias priimtas sertifikavimo ar atestavimo normas. Tvirtinimo detalės ir montavimas turi būti atlikti taip, kad aplinkos sąlygų pasikeitimas, veikiantis detales, nepadarėtų įtakos jų normaliam darbui.

Visos tvirtinimo detalių metalinės konstrukcijos turi būti padengtos nuo korozijos apsaugančiu sluoksniu.

Dokumento žymuo	Lapas	Lapų	Laida
266-TP-AS.TS	15	16	0

## 4. ĮŽEMINIMAS

### 4.1. BENDROJI DALIS

Visi el. prietaisai ir įrengimai, galintys patekti po įtampa pažeidus laidininkų izoliaciją, turi būti įžeminti, prijungiant juos prie PE šynos. Įžeminimui naudoti ne mažesnio kaip fazinio laidininko skerspjuvio viengyslius kabelius su žalios ir geltona spalvos izoliacija (IEC 446 standartas).

230 V įtampos vartotojų įžeminimo įrenginio varža neturi viršyti 10 Ω.

Įžeminimui ir įnulinimui naudojami elementai turi būti patikimai sujungti.

Įžeminimo ir įnulinimo laidininkai turi būti apsaugoti nuo korozijos.

### 4.2. ĮŽEMINIMO LAIDININKAI

Įžeminimui ir įnulinimui gali būti naudojami elektros grandinę užtikrinantys laidininkai ir konstrukcijos:

- papildomi izoliuoti laidininkai;
- specialiai nutiesti neizoliuoti metaliniai laidininkai;
- metalinės pastatų konstrukcijos;
- metaliniai elektros instaliacijos vamzdžiai;
- metaliniai elektros instaliacijos loviai ir lentynos;
- metaliniai technologiniai vamzdynai;
- kiti.

Įžeminimui ir įnulinimui naudojami elementai turi būti patikimai sujungti.

Įžeminimo ir įnulinimo laidininkai turi būti apsaugoti nuo korozijos.

## 5. IŠBANDYMAS, DERINIMAS IR DOKUMENTACIJA

Visi projekte numatyti prietaisai, elektros aparatūra, elektros skydai, kabeliai, montažinės medžiagos ir gaminiai turi būti pažymėti CE žymėjimu, turėti atitikties deklaraciją arba sertifikuoti Lietuvoje.

Jie turi būti montuojami, išbandomi ir suderinami pagal jų gamintojų atitikties deklaracijas.

Dokumentacija:

- principinės elektrinės, konstruktyvinės, montavimo schemas;
  - išpildomoji dokumentacija;
  - specifikacijos, techniniai aprašymai ir montavimo bei eksploatacijos instrukcijos lietuvių kalba;
  - atskirų komplektuojančių mazgų ir įrenginių, kuriuos eksploatuojant reikalingas techninis aptarnavimas, techninis aprašymas ir eksploataavimo instrukcija lietuvių kalba;
  - įrenginių pasai;
  - visų schemų komplektas kompiuterinėje laikmenoje (AutoCAD programos aplinkoje);
  - programa ir visi priedai, reikalingi valdiklio, indikacinio įrenginio aptarnavimui ir programavimui.
  - įpakavimas:
- tiekėjas turi užtikrinti tokį prekių įpakavimą, kuris yra būtinas siekiant išvengti jų pažeidimo ar gedimo pristatant jas į paskyrimo vietą. Įpakavimas turi būti pakankamas, kad užtikrinti prekių nepažeidžiamumą krovimo bei pervežimo metu, veikiant ekstremalioms temperatūroms bei krituliams ir laikant atvirose patalpose.

Prie kiekvienos pakuotės pridedamas įpakavimo lapas, kuriame nurodoma įpakavimo data ir kas įpakuota.


Dokumento žymuo	Lapas	Lapų	Laida
266-TP-AS.TS	16	16	0

**DARBŲ KIEKIŲ IR SAŃAUDŲ ŽINIARAŠTIS  
(REMONTUOJAMA DALIS)**

**APSAUGINĖS SIGNALIZACIJOS IR JEIGOS KONTROLĖS SISTEMŲ TINKLŲ KIEKIŲ ŽINIARAŠTIS**

Eil. Nr.	Pavadinimas ir techninės charakteristikos	T.S. Žymuo	Mato vnt.	Kiekis	Pastabos
	<b>Medžiagos</b>				
1.	8 zonų centralė, naudojant papildomus modulius, gali būti plečiama iki daugiau 3000 zonų, 96 sritys, plečiama iki 250 sričių. 2 PGM, plečiami iki 8. Skaitmeninis telefoninis komunikatorius, RJ45 – 10/100 LAN prievadas, RS-485 sub-LAN, UniBus vidinio išplėtimo sąsaja, su dėže ir maitinimo šaltiniu. Komplekte su tvirtinimo medžiagomis.	TS 2.17	kompl	1	Inner range Integriti arba analogas
2.	Mini praplėtiklis 8z. Komplekte su tvirtinimo medžiagomis .	TS 2.17	vnt	3	
3.	LCD valdymo klaviatūra. Komplekte su metaline dėžute bei tvirtinimo medžiagomis.	TS 2.17	vnt	3	
4.	Universalus praplėtiklis 8 zonų, plečiamas iki 32 zonų; 8 PGM, galimybė išplėsti iki 32 PGM; 2 analoginiai sirenų išėjimai, tamperis. Su dėže ir maitinimo šaltiniu. Komplekte su tvirtinimo medžiagomis.	TS 2.21	kompl	4	
5.	8 zonų išplėtimo plokštė, skirta praplėsti universalus praplėtiklio zonų skaičių iki 32. Komplekte su tvirtinimo medžiagomis.	TS 2.21	kompl	10	
6.	Vidaus sirena. Komplekte su tvirtinimo medžiagomis.	TS 2.16	vnt	5	
7.	PIR judesio jutiklis vidaus sąlygoms, 12x12m, apžvalgos kampas 90°. Komplekte su tvirtinimo medžiagomis.	TS 2.19	vnt	68	
8.	Kombinuotas PIR judesio jutiklis ir stiklo dūžio vidaus sąlygoms, 12x12m, apžvalgos kampas 90°. Komplekte su tvirtinimo medžiagomis .	TS 2.19	vnt	29	
9.	Užuolaidinis judesio jutiklis vidaus sąlygoms. Komplekte su tvirtinimo medžiagomis .	TS 2.19	vnt	13	
10.	Magnetinis kontaktas, 2-5 kontaktų, 27mm veikimo atstumas. Komplekte su tvirtinimo medžiagomis, įleidžiamas arba paviršinis.	TS 2.20	vnt	50	
11.	Užpuolimo mygtukas, komplekte su tvirtinimo medžiagomis.		vnt	5	

0	2025	Statybą leidžiančiam dokumentui gauti
Laida	Išleidimo data	Laidos statusas. Keitimo priežastys (jei taikoma)

Kval. patv. dok. Nr.		UAB „Egna“ Kareivių g. 19-181 kab., Vilnius LT-09133, Tel. nr. +370 65521320 Projektavimas@egna.eu	Statinio projekto pavadinimas		
			MOKSLO PASKIRTIES PASTATO KAUNE, STUDENTŲ G. 48A, REKONSTRAVIMO PROJEKTAS		
20319	PV	E.Gegeckas	Statinio numeris ir pavadinimas		
20142	PDV	L.Bliujus	Mokomasis korpusas, skaičiavimo centras		
			Dokumento pavadinimas	Laida	
			Darbų kiekių ir sąnaudų žiniaraštis (Remontuojama dalis)	0	
LT	Statytojas ir (arba) užsakovas KAUNO TECHNOLOGIJOS UNIVERSITETAS		Dokumento žymuo	Lapas	Lapų
				266-TP-AS.SŽ-01	1

12.	Akumulatorius 12V/ 7Ah	TS 2.15	vnt	4	
13.	Kabelis 4x0,22 daugiavielis, ekranuotas. Komplekte su tvirtinimo medžiagomis, Cca.	TS 2.11	m	2165	Tikslinti darbų atlikimo eigoje
14.	Kabelis 6x0,22 daugiavielis, ekranuotas. Komplekte su tvirtinimo medžiagomis, Cca.	TS 2.11	m	3900	Tikslinti darbų atlikimo eigoje
15.	Kabelis 8x0,22 daugiavielis, ekranuotas. Komplekte su tvirtinimo medžiagomis, Cca.	TS 2.11	m	1250	Tikslinti darbų atlikimo eigoje
16.	Kabelis FTP Cat6A, ekranuotas. Komplekte su tvirtinimo medžiagomis, Cca.	TS 2.6	m	300	Tikslinti darbų atlikimo eigoje
17.	Plastikiniai lankstūs (tiesūs) arba gofruoti vamzdžiai d16 – d32.	TS 2.8	m	800	Tikslinti darbų atlikimo eigoje
18.	Pagalbinės montažinės medžiagos.	TS 2.9	kg	100	
	<b>Montavimo darbai</b>				
19.	Apsauginės centralės, su dėže ir maitinimo šaltiniu montavimo darbai		kompl	1	
20.	Universalaus praplėtiklio 8 zonų, su dėže ir maitinimo šaltiniu montavimo darbai		kompl	4	
21.	8 zonų praplėtiklio montavimas		kompl	13	
22.	LCD valdymo klaviatūros montavimo darbai		vnt	3	
23.	Vidaus sirenos montavimo darbai		vnt	5	
24.	PIR judesio jutiklio montavimo darbai		vnt	68	
25.	Kombinuoto PIR ir stiklo dūžio jutiklio montavimo darbai		vnt	29	
26.	Užuolaidinio jutiklio montavimo darbai		vnt	13	
27.	Magnetinio kontakto montavimo darbai		vnt	50	
28.	Užpuolimo mygtuko montavimo darbai		vnt	5	
29.	Akumulatoriaus montavimo darbai		vnt	4	
30.	Kabelio 4x0,5 montavimo darbai		m	2165	
31.	Kabelio 6x0,5 montavimo darbai		m	3900	
32.	Kabelio 8x0,5 montavimo darbai		m	1250	
33.	Kabelio STP Cat6A montavimo darbai		m	300	
34.	Plastikinių lanksčių (gofruotų) vamzdžių d16 – d50 montavimo darbai tvirtinant visu ilgiu.		m	800	Tikslinti darbų atlikimo eigoje
35.	Vagų kirtimas ir užtaisymas vamzdžių montavimui		m	100	Tikslinti darbų atlikimo eigoje
36.	Skylių pramušimas bei užtaisymas	TS 2.34	vnt.	50	Tikslinti darbų atlikimo eigoje
37.	Pagalbinių montažinių medžiagų montavimo darbai		kg	100	Tikslinti darbų atlikimo eigoje
38.	Sistemos derinimo, programavimo darbai		Kompl.	1	
39.	Išpildomoji dokumentacija	TS 5	Kompl.	1	

Dokumento žymuo	Lapas	Lapų	Laida
266-TP-AS.SŽ-01	2	6	0

**VAIZDO STEBĖJIMO SISTEMOS KIEKIŲ ŽINIARAŠTIS**

<b>Eil. Nr.</b>	<b>Pavadinimas ir techninės charakteristikos</b>	<b>T.S. Žymuo</b>	<b>Mato vnt.</b>	<b>Kiekis</b>	<b>Pastabos</b>
	<b>Medžiagos</b>				
40.	IP Vaizdo kamera diena/naktis, vidaus sąlygomis, su IR pašvietimu, ne mažiau 5MP, maitinimas per PoE komplekte su tvirtinimo elementais (vidinės kupolinės kameros, skiriamoji geba ne mažiau kaip 5 mp, maitinimas PoE, su varifokaliniu objektyvu).	TS 2.1	kompl.	23	
41.	IP Vaizdo kamera diena/naktis, lauko sąlygomis, su IR pašvietimu, ne mažiau 5MP, maitinimas per PoE komplekte su tvirtinimo elementais	TS 2.1	kompl.	4	
42.	Vaizdo stebėjimo sistemos serveris, NVR, 36-ių IP kamerų, komplekte su operacine sistema, komplekte su pajungimo elementais (laidai, jungtys ir kt.), reikiama programine įranga ir licencijomis Kietieji diskai: 4vnt x 10TB.	TS 2.3.2 TS 2.3.3 TS 2.32	kompl.	1	
43.	Komutatorius, 48 portų RJ-45 1000/100/10Mbps, PoE, su dviem SFP jungtimis, komplekte su reikiamais antgaliais ir moduliais, tvirtinimo elementais	TS 2.2	kompl.	1	HPE Aruba 6100-6300 šeimos modelis
44.	Kompiuteris, komplekte su operacine sistema, 24" monitoriumi 1 vnt., komplekte su pajungimo elementais (laidai, jungtys ir kt.), reikiama programine įranga, montuojamas į 19" spintą.	TS 2.3.1	kompl.	1	
45.	Kompiuterinis RJ-45 lizdas vienvietis komplekte su dėžute	TS 2.9	kompl.	1	
46.	Rezervinis maitinimo šaltinis 3000VA, dvigubos konversijos, galios faktorius -1, 230V	TS 2.4	kompl.	1	Ryšių spintoje
47.	FTP 4x2x0,5 (ekranuotas) 6A kat. kabelis (vidaus/lauko sąlygoms) , Cca.	TS 2.6	m	965	
48.	Plastikiniai lankstūs (gofuoti) vamzdžiai d16 – d32	TS 2.7	m	250	
49.	Pagalbinės montažinės medžiagos	TS 2.9	kg	100	
	<b>Montavimo darbai</b>				
50.	IP Vaizdo kameros montavimo darbai		kompl.	26	
51.	Komutatoriaus, 48 portų montavimo darbai.		kompl.	1	
52.	Vaizdo stebėjimo sistemos serverio montavimas, pajungimas PĮ diegimas, derinimas, paleidimas.		kompl.	1	
53.	Kompiuterio montavimas, pajungimas PĮ diegimas, derinimas, paleidimas.		kompl.	1	
54.	Kompiuterinio RJ-45 lizdo montavimo darbai.		kompl.	1	
55.	Rezervinio maitinimo šaltinio montavimas ir pajungimas		kompl.	1	
56.	FTP 4x2x0,5mm2 kabelio montavimo darbai.		m	965	
57.	Plastikinių vamzdžių d16 – d32 montavimo darbai tvirtinant visu ilgiu.		m	250	
58.	Pagalbinių montažinių medžiagų montavimas		kg	100	
59.	Sistemos paleidimo derinimo darbai	TS 3	kompl.	1	
60.	Išpildomoji dokumentacija	TS 5	Kompl.	1	

Dokumento žymuo

266-TP-AS.SŽ-01

Lapas

3

Lapų

6

Laida

0

**ĮEIGOS KONTROLĖS SISTEMOS KIEKIŲ ŽINIARAŠTIS**

Eil. Nr.	Pavadinimas ir techninės charakteristikos	T.S. Žymuo	Mato vnt.	Kiekis	Pastabos
	<b>Medžiagos</b>				
61.	Skaitytuvų valdiklis, 4 durų (4 durų/4skaitytuvų) valdymas. Palaiko tuos pačius formatus ir protokolus tinkamai komunikacijai su apsaugos centrale. Atlieka visas tas pačias funkcijas net ir nutrūkus ryšiui tarp centralės ir valdiklio. Komplekte dėžute, maitinimo šaltiniu, rezerviniu akumuliatoriumi 12V, 7Ah, su tvirtinimo medžiagomis.	TS 2.22 TS 2.33	kompl	7	Inner range Integrati Intelligent LAN Access Module arba analogas
62.	Kortelių skaitytuvas, skirtas nuskaityti atstumines korteles, tinka darbui lauko ir vidaus sąlygomis, HID, Mobile ID, iCLASS, Mifare, pigtail, juodas. Maksimalus kortelės nuskaitymo atstumas - iki 8 cm. Maitinimo įtampa 5-16V. Komplekte su tvirtinimo medžiagomis.	TS 2.23	vnt	43	
63.	Elektromechaninė spyna durims		Vnt.	22	Ne mažiau RC2, numatyta SA dalyje
64.	Elektromagnetinė spyna durims. Komplekte su tvirtinimo medžiagomis ir montavimo darbai.	TS 2.27	vnt.	2	
65.	Mygtukas, nerūdijančio plieno, atviro montavimo. Komplekte su tvirtinimo medžiagomis.	TS 2.28	vnt.	1	
66.	Akumuliatorius 12V/ 7Ah	TS 2.15	vnt.	7	
67.	Kabelis 4x0,22 daugiavielis, Cca ekranuotas. Komplekte su tvirtinimo medžiagomis.	TS 2.11	m	1420	
68.	Kabelis FTP Cat6A, ekranuotas Cca. Komplekte su tvirtinimo medžiagomis.	TS 2.29	m	1720	
69.	Kabelis Cu 6x0,22 mm <sup>2</sup> , komplekte su tvirtinimo medžiagomis.	TS 2.11	m	1420	
70.	Plastikiniai lankstūs (gofruoti) vamzdžiai d16 – d32	TS 2.8	m	100	
71.	Pagalbinės montажinės medžiagos.	TS 2.10	kg	100	
	<b>Montavimo darbai</b>				
72.	Skaitytuvų valdiklio, montavimo darbai		kompl	7	
73.	Kortelių skaitytuvo montavimo darbai		vnt	43	
74.	Elektromechaninės spynos prijungimas, paleidimas, derinimas		vnt	22	* numatyta SA dalyje, komplekte su durimis
75.	Elektromagnetinės spynos montavimo darbai		vnt	2	
76.	Durų/vartų elektromagnetinės spynos prijungimas		vnt	2	
77.	Mygtuko montavimo darbai		vnt	1	
78.	Akumuliatoriaus montavimo darbai		vnt	7	
79.	Kabelio 4x0,5 montavimo darbai		m	1420	
80.	Kabelio FTP Cat6A montavimo darbai		m	1720	
81.	Kabelio Cu 2x1,0mm montavimo darbai		m	1420	
82.	Plastikinių lankstųjų (gofruotų) vamzdžių d16 – d50 montavimo darbai tvirtinant visu ilgiu.		m	100	
83.	Vagų kirtimas ir užtaisymas vamzdžių montavimui		m	100	Poreikis tikslinamas darbų atlikimo metu

Dokumento žymuo

266-TP-AS.SŽ-01

Lapas

4

Lapų

6

Laida

0

84.	Skylių pramušimas bei užtaisymas	TS 2.34	vnt.	50	
85.	Pagalbinių montažinių medžiagų montavimo darbai		kg	100	
86.	Sistemos derinimo, programavimo darbai		Kompl.	1	
87.	Išpildomoji dokumentacija	TS 5	Kompl.	1	

#### IŠKVIETIMO SISTEMOS KIEKIŲ ŽINIARAŠTIS

Eil. Nr.	Pavadinimas ir techninės charakteristikos	T.S. Žymuo	Mato vnt.	Kiekis	Pastabos
<b>Montavimo darbai</b>					
88.	Informacinių pranešimų atvaizdavimo displejus, su maitinimo šaltiniu bei montavimo dėžute.	TS 2.30.1	vnt	1	C-TEC 800 series C943B arba analogas 10 zonų pranešimų centralė
89.	Indikacinis pultelis su mygtuku patvirtinimui	TS 2.30.6	vnt	1	
90.	Iškviatimo mygtukas su patraukiama virvute	TS 2.30.2	vnt	1	NC807C arba analogas
91.	Kambario būklės indikatorius, 1 spalvos su garsiniu signalu	TS 2.30.3	vnt	1	NC806CS arba analogas
92.	Iškviatimo signalo atstatymo mygtukas	TS 2.30.4	vnt	1	NC809DBBT arba analogas
93.	Mygtukų montavimo dėžutė	TS 2.9	vnt	2	
94.	Kabelis vario gyslomis, su PVC izoliacija, PVC apvalkale, skirtas montavimui po tinku, vamzdžiuose, kabeliniuose kanaluose ir atvirai, skersp. 4x0,22mm <sup>2</sup> (ekranuotas) Cca	TS 2.10	m	40	Tikslinti darbų atlikimo eigoje
95.	Plastikiniai lankstūs (gofruoti) vamzdžiai d16 – d32	TS 2.9	m	10	Tikslinti darbų atlikimo eigoje
96.	Kabelinis kanalas 20x10mm, juodas, su dangčiu	TS 2.9	m	2	Tikslinti darbų atlikimo eigoje
97.	Pagalbinės montažinės medžiagos	TS 2.9	kg	10	Tikslinti darbų atlikimo eigoje
98.	<b>Montavimo darbai</b>				
99.	Paskirstymo skydelio montavimo darbai.	-	kompl	1	
100.	Informacinių pranešimų displejaus montavimo darbai	-	vnt	1	
101.	Sistemos elemento, jutiklio, indikatoriaus montavimas	-	vnt	1	
102.	Maitinimo šaltinio montavimas skydelyje	-	vnt	1	
103.	Montavimo dėžutės montavimo darbai	TS 2.9	vnt	1	
104.	Kabelio 4x0,22mm <sup>2</sup> (ekranuotas) montavimas vamzdžiuose, kabeliniuose kanaluose	TS 2.9 TS 3.2	m	40	Tikslinti darbų atlikimo eigoje
105.	Plastikinio vamzdžio montavimas tvirtinant visu ilgiu.	TS 2.9	m	10	Tikslinti darbų atlikimo eigoje
106.	Kabelinio kanalo 20x10mm, juodas, su dangčiu montavimas	TS 2.9 TS 3.2	m	2	Tikslinti darbų atlikimo eigoje
107.	Vagų kabeliams kirtimas bei užtaisymas		m	5	Poreikis tikslinamas darbų atlikimo metu
108.	Sistemos paleidimo - derinimo darbai	TS 3	kompl.	1	
109.	Išpildomoji dokumentacija	TS 5	Kompl.	1	

#### PASIKALBĖJIMO SISTEMOS KIEKIŲ ŽINIARAŠTIS

Eil. Nr.	Pavadinimas ir techninės charakteristikos	T.S. Žymuo	Mato vnt.	Kiekis	Pastabos		
<b>Montavimo darbai</b>							
				Dokumento žymuo	Lapas	Lapų	Laida
				266-TP-AS.SŽ-01	5	6	0

110.	IP video pasikalbėjimo įrenginio komplektas: Išoriniai vaizdo pokalbių skydėliai, su vaizdo kamera, mikrofonu, garsiakalbiais, antivandalinio išpildymo	TS 2.16	kompl.	2	
111.	IP video pasikalbėjimo įrenginio komplektas: Vidiniai vaizdo pokalbių skydėliai, su ekranu, mikrofonu, garsiakalbiais, antivandalinio išpildymo	TS 2.16	kompl.	1	
112.	Maitinimo šaltinis 230/12V, 4A, DC, su dėže ir tvirtinimo medžiagomis		kompl.	1	
113.	Kabelis vario gyslomis, skirtas montavimui po tinku, vamzdžiuose, kabeliniuose kanaluose ir atvirai, skersp. 3x1,5mm <sup>2</sup> (ekranuotas) Cca	TS 2.10	m	100	
114.	Kabelis STP Cat6, ekranuotas Cca. Komplekte su tvirtinimo medžiagomis.	TS 2.29	m	200	
115.	Plastikiniai lankstūs (gofruoti) vamzdžiai d16 – d32	TS 2.9	m	50	
116.	Pagalbinės montažinės medžiagos	TS 2.9	kg	10	
117.	<b>Montavimo darbai</b>				
118.	Pasikalbėjimo įrenginio montavimo darbai.	-	Kompl.	3	
119.	Maitinimo šaltinio bei dėžės montavimas		kompl.	3	
120.	Kabelio 3x1,5mm <sup>2</sup> montavimas po vamzdžiuose, kabeliniuose kanaluose	TS 2.9 TS 3.2	m	100	
121.	Kabelio STP Cat6 montavimo darbai		m	200	
122.	Plastikinio vamzdžio montavimas tvirtinant visu ilgiu.	TS 2.9	m	50	
123.	Vagų kabeliams kirtimas bei užtaisymas		m	10	Poreikis tikslinamas darbų atlikimo metu
124.	Pagalbinių montažinių medžiagų montavimo darbai		kg	10	
125.	Sistemos paleidimo - derinimo darbai	TS 3	kompl.	1	
126.	Išpildomoji dokumentacija	TS 5	Kompl.	1	

**PASTABOS:**

1. Kiekiai ir matmenys yra preliminarūs ir pateikiami tik rangovų apklausai. Visi kiekiai tikslinami darbų vykdymo metu
2. Medžiagų ir gaminių sąnaudų normos apskaičiuotos neįvertinant pataisų dėl objektyviai susidarantių gamybos atliekų ir natūralių netekčių.
3. Rangovas turi įvertinti (įkainoti) visus reikiamus darbus ir medžiagas, kurios reikalingos Projekte numatytiems darbams atlikti, net jei tai nenurodyta projekte, bet technologiškai būtina ar rekomenduojama gamintojo.
4. Rangovas turi įvertinti (įkainoti) visus reikalingus mechanizmus ir įrengimus, reikalingus numatytiems darbams atlikti, montavimas, rangovo personalo darbas, medžiagos, montažinės tvirtinimo medžiagos, priežiūra, paleidimas, derinimas, bandymai (jei tokie reikalingi), netiesioginės išlaidos, rangovo mokami mokesčiai, pelnas, su galimai numatoma rangovo rizika.
5. Visi įrengimai, gaminiai ir medžiagos, numatyti įrengti projektuojamame objekte, turi atitikti Europines normas ir standartus bei turi būti įteisinti naudojimui Lietuvos Respublikoje. Įranga turi būti pagaminta NATO valstybėse arba gaminama draugiškų NATO aljansui šalyse.


Dokumento žymuo	Lapas	Lapų	Laida
266-TP-AS.SŽ-01	6	6	0

**DARBŲ KIEKIŲ IR ŠAŅAUDŲ ŽINIARAŠTIS  
(REKONSTRUOJAMA DALIS)**

**APSAUGINĖS SIGNALIZACIJOS IR JEIGOS KONTROLĖS SISTEMŲ TINKLŲ KIEKIŲ ŽINIARAŠTIS**

Eil. Nr.	Pavadinimas ir techninės charakteristikos	T.S. Žymuo	Mato vnt.	Kiekis	Pastabos
	<b>Medžiagos</b>				
1.	8 zonų centralė, naudojant papildomus modulius, gali būti plečiama iki daugiau 3000 zonų, 96 sritys, plečiama iki 250 sričių. 2 PGM, plečiami iki 8. Skaitmeninis telefoninis komunikatorius, RJ45 – 10/100 LAN prievadas, RS-485 sub-LAN, UniBus vidinio išplėtimo sąsaja, . Su dėže ir maitinimo šaltiniu. Komplekte su tvirtinimo medžiagomis.	TS 2.17	kompl	1	Inner range Integriti
2.	Mini praplėtiklis 8z. Komplekte su tvirtinimo medžiagomis.	TS 2.17	vnt	3	
3.	LCD valdymo klaviatūra. Komplekte su metaline dėžute bei tvirtinimo medžiagomis.	TS 2.17	vnt	6	
4.	Universalus praplėtiklis 8 zonų, plečiamas iki 32 zonų; 8 PGM, galimybė išplėsti iki 32 PGM; 2 analoginiai sirenų išėjimai, tamperis. Su dėže ir maitinimo šaltiniu. Komplekte su tvirtinimo medžiagomis.	TS 2.21	kompl	2	
5.	8 zonų išplėtimo plokštė, skirta praplėsti universalus praplėtiklio zonų skaičių iki 32. Komplekte su tvirtinimo medžiagomis.	TS 2.21	kompl	6	
6.	Vidaus sirena. Komplekte su tvirtinimo medžiagomis.	TS 2.16	vnt	3	
7.	PIR judesio jutiklis vidaus sąlygoms, 12x12m, apžvalgos kampas 90°. Komplekte su tvirtinimo medžiagomis .	TS 2.19	vnt	23	
8.	Kombinuotas PIR judesio jutiklis ir stiklo dūžio vidaus sąlygoms, 12x12m, apžvalgos kampas 90°. Komplekte su tvirtinimo medžiagomis .	TS 2.19	vnt	20	
9.	Magnetinis kontaktas, 2-5 kontaktų, 27mm veikimo atstumas. Komplekte su tvirtinimo medžiagomis, įleidžiamas arba paviršinis.	TS 2.20	vnt	33	
10.	Užpuolimo mygtukas, komplekte su tvirtinimo medžiagomis.		vnt	1	
11.	Akumuliatorius 12V/ 7Ah	TS 2.15	vnt	3	

0	2025	Statybą leidžiančiam dokumentui gauti
Laida	Išleidimo data	Laidos statusas. Keitimo priežastys (jei taikoma)

Kval. patv. dok. Nr.	 UAB „Egna“ Kareivių g. 19-181 kab., Vilnius LT-09133, Tel. nr. +370 65521320 Projektavimas@egna.eu	Statinio projekto pavadinimas			
		MOKSLO PASKIRTIES PASTATO KAUNE, STUDENTŲ G. 48A, REKONSTRAVIMO PROJEKTAS			
20319	PV	E.Gegeckas	Statinio numeris ir pavadinimas		
20142	PDV	L.Bliujus			
			Mokomasis korpusas, skaičiavimo centras		
			Dokumento pavadinimas	Laida	
			Darbų kiekių ir sąnaudų žiniaraštis (Rekonstruojama dalis)	0	
LT	Statytojas ir (arba) užsakovas KAUNO TECHNOLOGIJOS UNIVERSITETAS		Dokumento žymuo 266-TP-AS.SŽ-02	Lapas	Lapų
				1	6

12.	Kabelis 4x0,22 daugiavielis, ekranuotas. Komplekte su tvirtinimo medžiagomis, Cca.	TS 2.11	m	835	Tikslinti darbų atlikimo eigoje
13.	Kabelis 6x0,22 daugiavielis, ekranuotas. Komplekte su tvirtinimo medžiagomis, Cca.	TS 2.11	m	1185	Tikslinti darbų atlikimo eigoje
14.	Kabelis 8x0,22 daugiavielis, ekranuotas. Komplekte su tvirtinimo medžiagomis, Cca.	TS 2.11	m	1280	Tikslinti darbų atlikimo eigoje
15.	Kabelis FTP Cat6A, ekranuotas. Komplekte su tvirtinimo medžiagomis, Cca.	TS 2.6	m	300	Tikslinti darbų atlikimo eigoje
16.	Plastikiniai lankstūs (tiesūs) vamzdžiai d16 – d32.	TS 2.8	m	600	Tikslinti darbų atlikimo eigoje
17.	Pagalbinės montažinės medžiagos.	TS 2.9	kg	50	
<b>Montavimo darbai</b>					
18.	Apsauginės centralės, su dėže ir maitinimo šaltinių montavimo darbai		kompl	1	
19.	Universalaus praplėtiklio 8 zonų, su dėže ir maitinimo šaltinių montavimo darbai		kompl	2	
20.	8 zonų praplėtiklio montavimas		kompl	9	
21.	LCD valdymo klaviatūros montavimo darbai		vnt	5	
22.	Vidaus sirenos montavimo darbai		vnt	3	
23.	PIR judesio jutiklio montavimo darbai		vnt	23	
24.	Kombinuoto PIR ir stiklo dūžio jutiklio montavimo darbai		vnt	20	
25.	Magnetinio kontakto montavimo darbai		vnt	33	
26.	Užpuolimo mygtuko montavimo darbai		vnt	1	
27.	Akumuliatoriaus montavimo darbai		vnt	3	
28.	Kabelio 4x0,5 montavimo darbai		m	835	
29.	Kabelio 6x0,5 montavimo darbai		m	1185	
30.	Kabelio 8x0,5 montavimo darbai		m	1280	
31.	Kabelio STP Cat6a montavimo darbai		m	300	
32.	Plastikinių lanksčių (gofruotų) vamzdžių d16 – d50 montavimo darbai tvirtinant visu ilgiu.		m	600	Tikslinti darbų atlikimo eigoje
33.	Vagų kirtimas ir užtaisymas vamzdžių montavimui		m	150	Tikslinti darbų atlikimo eigoje
34.	Skylių pramušimas bei užtaisymas	TS 2.34	vnt.	50	Tikslinti darbų atlikimo eigoje
35.	Pagalbinių montažinių medžiagų montavimo darbai		kg	100	Tikslinti darbų atlikimo eigoje
36.	Sistemos derinimo, programavimo darbai		Kompl.	1	
37.	Išpildomoji dokumentacija	TS 5	Kompl.	1	

#### VAIZDO STEBĖJIMO SISTEMOS KIEKIŲ ŽINIARAŠTIS

Eil. Nr.	Pavadinimas ir techninės charakteristikos	T.S. Žymuo	Mato vnt.	Kiekis	Pastabos
<b>Medžiagos</b>					
38.	IP Vaizdo kamera diena/naktis, vidaus sąlygomis, su IR pašvietimu, ne mažiau 5MP, maitinimas per PoE komplekte su tvirtinimo elementais (vidinės kupolinės kameros, skiriamoji geba ne mažiau kaip 5 mp, maitinimas PoE, su varifokaliniu objektyvu).	TS 2.1	kompl.	15	
39.	IP Vaizdo kamera diena/naktis, lauko sąlygomis, su IR pašvietimu, ne mažiau 5MP, maitinimas per PoE komplekte su tvirtinimo elementais	TS 2.1	kompl.	4	
40.	Vaizdo stebėjimo sistemos serveris, NVR, 24-ių IP kamerų, komplekte su operacine sistema, komplekte su pajungimo elementais	TS 2.3.2 TS 2.3.3 TS 2.32	kompl.	1	

Dokumento žymuo

266-TP-AS.SŽ-02

Lapas

2

Lapų

6

Laida

0

	(laidai, jungtys ir kt.), reikiama programine įranga ir licencijomis Kietieji diskai: 4vnt x 10TB.				
41.	Komutatorius, 48 portų RJ-45 1000/100/10Mbps, PoE, su dviem SFP jungtimis, komplekte su reikiamais antgaliais ir moduliais, tvirtinimo elementais	TS 2.2	kompl.	1	HPE Aruba 6100-6300 šeimos modelis
42.	Kompiuteris, komplekte su operacine sistema, 24" monitoriumi 1 vnt., komplekte su pajungimo elementais (laidai, jungtys ir kt.), reikiama programine įranga, montuojamas į 19" spintą.	TS 2.3.1	kompl.	1	
43.	Kompiuterinis RJ-45 lizdas vienvietis komplekte su dėžute	TS 2.9	kompl.	1	
44.	Rezervinis maitinimo šaltinis 3000VA, dvigubos konversijos, galios faktorius -1, 230V	TS 2.4	kompl.	1	Ryšių spintoje
45.	FTP 4x2x0,5 (ekranuotas) 6Akat. kabelis (vidaus/lauko sąlygoms) , Cca.	TS 2.6	m	610	
46.	Plastikiniai lankstūs (gofruoti) vamzdžiai d16 – d32	TS 2.7	m	150	
47.	Pagalbinės montažinės medžiagos	TS 2.9	kg	100	
	<b>Montavimo darbai</b>				
48.	IP Vaizdo kameros montavimo darbai		kompl.	19	
49.	Komutatoriaus, 48 portų montavimo darbai.		kompl.	1	
50.	Vaizdo stebėjimo sistemos serverio montavimas, pajungimas PĮ diegimas, derinimas, paleidimas.		kompl.	1	
51.	Kompiuterio montavimas, pajungimas PĮ diegimas, derinimas, paleidimas.		kompl.	1	
52.	Kompiuterinio RJ-45 lizdo montavimo darbai.		kompl.	1	
53.	Rezervinio maitinimo šaltinio montavimas ir pajungimas		kompl.	1	
54.	FTP 4x2x0,5mm2 kabelio montavimo darbai.		m	610	
55.	Plastikinių vamzdžių d16 – d32 montavimo darbai tvirtinant visu ilgiu.		m	150	
56.	Pagalbinių montažinių medžiagų montavimas		kg	100	
57.	Sistemos paleidimo derinimo darbai	TS 3	kompl.	1	
58.	Išpildomoji dokumentacija	TS 5	Kompl.	1	

### JEIGOS KONTROLĖS SISTEMOS KIEKIŲ ŽINIARAŠTIS

Eil. Nr.	Pavadinimas ir techninės charakteristikos	T.S. Žymuo	Mato vnt.	Kiekis	Pastabos
	<b>Medžiagos</b>				
59.	Skaitytuvų valdiklis, 4 durų (4 durų/4skaitytuvų) valdymas. Palaiko tuos pačius formatus ir protokolus tinkamai komunikacijai su apsaugos centrale. Atlieka visas tas pačias funkcijas net ir nutrūkus ryšiui tarp centralės ir valdiklio. Komplekte dėžute, maitinimo šaltiniu, rezerviniu akumuliatoriumi 12V, 7Ah, su tvirtinimo medžiagomis.	TS 2.22 TS 2.33	kompl	3	Inner range Integrیتی Intelligent LAN Access Module arba analogas
60.	Kortelių skaitytuvas, skirtas nuskaityti atstumines korteles, tinka darbui lauko ir vidaus sąlygomis. Maksimalus kortelės	TS 2.23	vnt	18	Su Inner range Integrیتی suderinama įranga arba analogiškas

Dokumento žymuo

266-TP-AS.SŽ-02

Lapas

3

Lapų

6

Laida

0

	nuskaitymo atstumas - iki 8 cm. Maitinimo įtampa 5-16V. Komplekte su tvirtinimo medžiagomis.				gaminys
61.	Elektromechaninė spyna durims		vnt	8	* numatyta SA dalyje, komplekte su durimis
62.	Elektromagnetinė spyna durims. Komplekte su tvirtinimo medžiagomis ir montavimo darbai.	TS 2.27	vnt.	7	
63.	Mygtukas, nerūdijančio plieno, atviro montavimo. Komplekte su tvirtinimo medžiagomis.	TS 2.28	vnt.	5	
64.	Akumuliatorius 12V/ 7Ah	TS 2.15	vnt.	3	
65.	Kabelis 4x0,5 mm <sup>2</sup> daugiavielis, Cca ekranuotas. Komplekte su tvirtinimo medžiagomis.	TS 2.11	m	660	
66.	Kabelis STP Cat5e, ekranuotas Cca. Komplekte su tvirtinimo medžiagomis.	TS 2.29	m	660	
67.	Kabelis Cu 6x0,5mm, E90. Komplekte su tvirtinimo medžiagomis.	TS 2.11	m	660	
68.	Plastikiniai lankstūs (gofuoti) vamzdžiai d16 – d32	TS 2.8	m	200	
69.	Pagalbinės montažinės medžiagos.	TS 2.10	kg	20	
	<b>Montavimo darbai</b>				
70.	Skaitytuvų valdiklio, montavimo darbai		kompl	3	
71.	Kortelių skaitytuvo montavimo darbai		vnt	18	
72.	Elektromechaninės spynos prijungimas, paleidimas, derinimas		vnt	8	* numatyta SA dalyje, komplekte su durimis
73.	Elektromagnetinės spynos montavimo darbai		vnt	7	
74.	Durų/vartų elektromagnetinės spynos prijungimas		vnt	7	
75.	Mygtuko montavimo darbai		vnt	5	
76.	Akumuliatoriaus montavimo darbai		vnt	3	
77.	Kabelio 4x0,5 montavimo darbai		m	660	
78.	Kabelio STP Cat5 montavimo darbai		m	660	
79.	Kabelio Cu 6x0,5mm E90 montavimo darbai		m	660	
80.	Plastikinių lanksčių (gofuotų) vamzdžių d16 – d50 montavimo darbai tvirtinant visu ilgiu.		m	200	
81.	Vagų kirtimas ir užtaisymas vamzdžių montavimui		m	20	Poreikis tikslinamas darbų atlikimo metu
82.	Skylių pramušimas bei užtaisymas	TS 2.34	vnt.	25	
83.	Pagalbinių montažinių medžiagų montavimo darbai		kg	20	
84.	Sistemos derinimo, programavimo darbai		Kompl.	1	
85.	Išpildomoji dokumentacija	TS 5	Kompl.	1	

#### IŠKVIETIMO SISTEMOS KIEKIŲ ŽINIARAŠTIS

Eil. Nr.	Pavadinimas ir techninės charakteristikos	T.S. Žymuo	Mato vnt.	Kiekis	Pastabos	
	<b>Montavimo darbai</b>					
86.	Informacinių pranešimų atvaizdavimo displėjus, su maitinimo šaltiniu bei montavimo dėžute.	TS 2.30.1	vnt	2	C-TEC 800 series C943B arba analogas 10 zonų pranešimų centralė	
87.	Indikacinis pultelis su mygtuku patvirtinimui	TS 2.30.6	vnt	2		
88.	Iškvietimo mygtukas su patraukiama virvute	TS	vnt	2	NC807C arba analogas	
Dokumento žymuo				Lapas	Lapų	Laida
266-TP-AS.SŽ-02				4	6	0

		2.30.2			
89.	Kambario būklės indikatorius, 1 spalvos su garsiniu signalu	TS 2.30.3	vnt	2	NC806CS arba analogas
90.	Iškvietimo signalo atstatymo mygtukas	TS 2.30.4	vnt	2	NC809DBBT arba analogas
91.	Mygtukų montavimo dėžutė	TS 2.9	vnt	4	
92.	Kabelis vario gyslomis, su PVC izoliacija, PVC apvalkale, skirtas montavimui po tinku, vamzdžiuose, kabeliniuose kanaluose ir atvirai, skersp. 4x0,22mm <sup>2</sup> (ekranuotas) Cca	TS 2.10	m	170	Tikslinti darbų atlikimo eigoje
93.	Plastikiniai lankstūs (gofruoti) vamzdžiai d16 – d32	TS 2.9	m	50	Tikslinti darbų atlikimo eigoje
94.	Kabelinis kanalas 20x10mm, juodas, su dangčiu	TS 2.9	m	10	Tikslinti darbų atlikimo eigoje
95.	Pagalbinės montažinės medžiagos	TS 2.9	kg	10	Tikslinti darbų atlikimo eigoje
96.	<b>Montavimo darbai</b>				
97.	Paskirstymo skydelio montavimo darbai.	-	kompl	2	
98.	Informacinių pranešimų displejaus montavimo darbai	-	vnt	2	
99.	Sistemos elemento, jutiklio, indikatoriaus montavimas	-	vnt	6	
100.	Maitinimo šaltinio montavimas skydelyje	-	vnt	2	
101.	Montavimo dėžutės montavimo darbai	TS 2.9	vnt	2	
102.	Kabelio 4x0,22mm <sup>2</sup> (ekranuotas) montavimus po vamzdžiuose, kabeliniuose kanaluose	TS 2.9 TS 3.2	m	170	Tikslinti darbų atlikimo eigoje
103.	Plastikinio vamzdžio montavimas tvirtinant visu ilgiu.	TS 2.9	m	50	Tikslinti darbų atlikimo eigoje
104.	Kabelinio kanalo 20x10mm, juodas, su dangčiu montavimas	TS 2.9 TS 3.2	m	10	Tikslinti darbų atlikimo eigoje
105.	Vagų kabeliams kirtimas bei užtaisymas		m	10	Poreikis tikslinamas darbų atlikimo metu
106.	Sistemos paleidimo - derinimo darbai	TS 3	kompl.	3	
107.	Išpildomoji dokumentacija	TS 5	Kompl.	1	

#### PASIKALBĖJIMO SISTEMOS KIEKIŲ ŽINIARAŠTIS

Eil. Nr.	Pavadinimas ir techninės charakteristikos	T.S. Žymuo	Mato vnt.	Kiekis	Pastabos
<b>Montavimo darbai</b>					
108.	IP video pasikalbėjimo įrenginio komplektas: Išoriniai vaizdo pokalbių skydeliai, su vaizdo kamera, mikrofonu, garsiakalbiais, antivandalinio išpildymo	TS 2.16	kompl.	1	
109.	IP video pasikalbėjimo įrenginio komplektas: Vidiniai vaizdo pokalbių skydeliai, su ekranu, mikrofonu, garsiakalbiais, antivandalinio išpildymo	TS 2.16	kompl.	1	
110.	Maitinimo šaltinis 230/12V, 4A, DC, su dėže ir tvirtinimo medžiagomis		kompl.	1	
111.	Kabelis vario gyslomis, skirtas montavimui po tinku, vamzdžiuose, kabeliniuose kanaluose ir atvirai, skersp. 3x1,5mm <sup>2</sup> (ekranuotas) Cca	TS 2.10	m	100	
112.	Kabelis STP Cat6, ekranuotas Cca. Komplekte su tvirtinimo medžiagomis.	TS 2.29	m	200	
113.	Plastikiniai lankstūs (gofruoti) vamzdžiai d16	TS 2.9	m	50	

Dokumento žymuo

266-TP-AS.SŽ-02

Lapas

5

Lapų

6

Laida

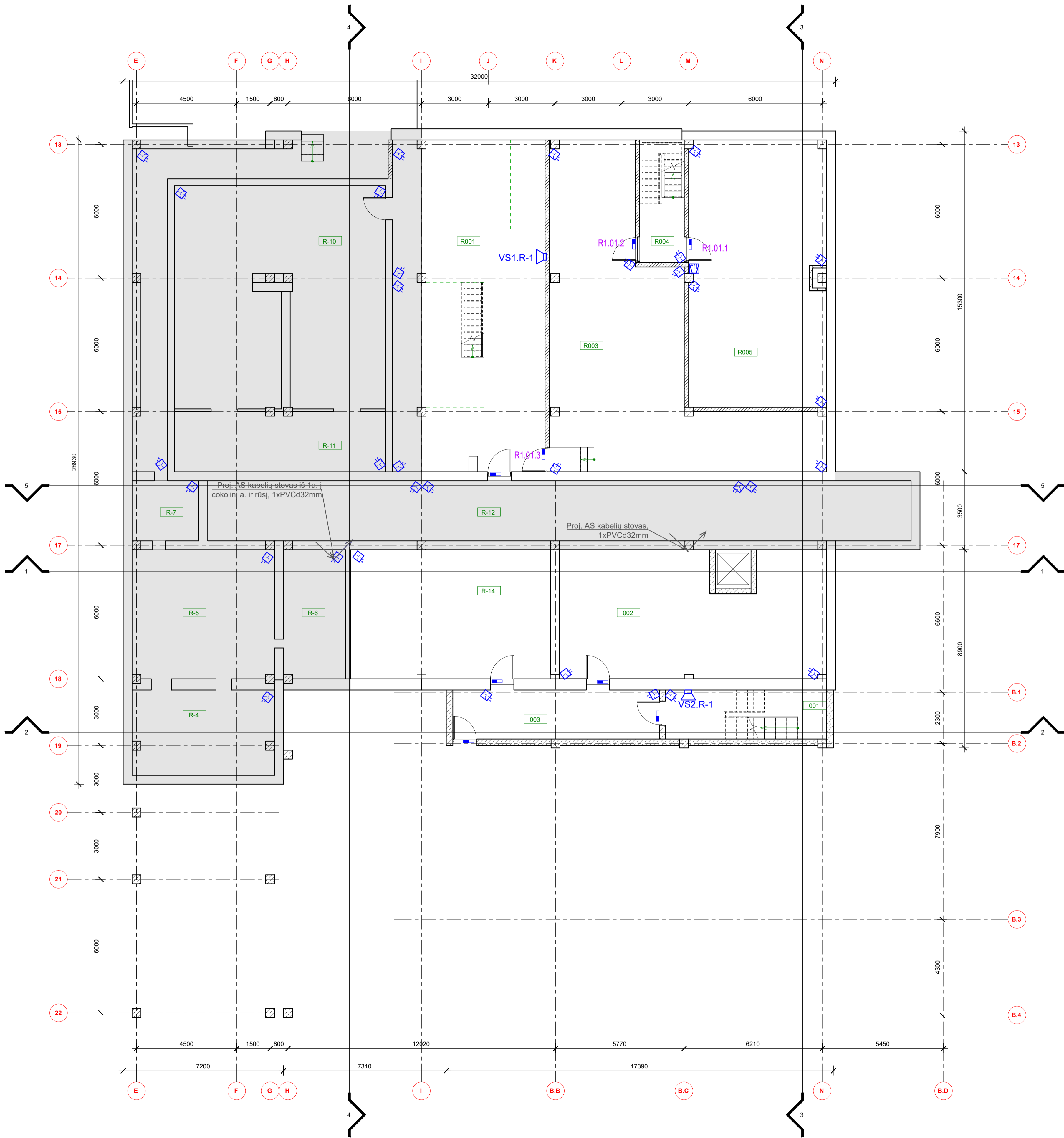
0

	- d32				
114.	Pagalbinės montažinės medžiagos	TS 2.9	kg	10	
115.	<b>Montavimo darbai</b>				
116.	Pasikalbėjimo įrenginio montavimo darbai.	-	Kompl.	1	
117.	Maitinimo šaltinio bei dėžės montavimas		kompl.	1	
118.	Kabelio 3x1,5mm <sup>2</sup> montavimas po vamzdžiuose, kabeliniuose kanaluose	TS 2.9 TS 3.2	m	100	
119.	Kabelio STP Cat6 montavimo darbai		m	200	
120.	Plastikinio vamzdžio montavimas tvirtinant visu ilgiu.	TS 2.9	m	50	
121.	Vagų kabeliams kirtimas bei užtaisymas		m	10	Poreikis tikslinamas darbų atlikimo metu
122.	Pagalbinių montažinių medžiagų montavimo darbai		kg	10	
123.	Sistemos paleidimo - derinimo darbai	TS 3	kompl.	1	
124.	Išpildomoji dokumentacija	TS 5	Kompl.	1	

**PASTABOS:**

1. Kiekiai ir matmenys yra preliminarūs ir pateikiami tik rangovų apklausai. Visi kiekiai tikslinami darbų vykdymo metu
2. Medžiagų ir gaminių sąnaudų normos apskaičiuotos neįvertinant pataisų dėl objektyviai susidarantių gamybos atliekų ir natūralių netekčių.
3. Rangovas turi įvertinti (įkainoti) visus reikiamus darbus ir medžiagas, kurios reikalingos Projekte numatytiems darbams atlikti, net jei tai nenurodyta projekte, bet technologiškai būtina ar rekomenduojama gamintojo.
4. Rangovas turi įvertinti (įkainoti) visus reikalingus mechanizmus ir įrengimus, reikalingus numatytiems darbams atlikti, montavimas, rangovo personalo darbas, medžiagos, montažinės tvirtinimo medžiagos, priežiūra, paleidimas, derinimas, bandymai (jei tokie reikalingi), netiesioginės išlaidos, rangovo mokami mokesčiai, pelnas, su galimai numatoma rangovo rizika.
5. Visi įrengimai, gaminiai ir medžiagos, numatyti įrengti projektuojamame objekte, turi atitikti Europines normas ir standartus bei turi būti įteisinti naudojimui Lietuvos Respublikoje. Įranga turi būti pagaminta NATO valstybėse arba gaminama draugiškų NATO aljansui šalyse.

Dokumento žymuo	Lapas	Lapų	Laida
266-TP-AS.SŽ-02	6	6	0



Nerekonstruojamos dalies rūšio patalpų eksplikacija pagal kadastrą		
Nr.	Pavadinimas	Plotas
R-4	Techninė patalpa	24.19 m <sup>2</sup>
R-5	Techninė patalpa	36.96 m <sup>2</sup>
R-6	Techninė patalpa	16.16 m <sup>2</sup>
R-7	Koridorius	8.10 m <sup>2</sup>
R-10	Techninė patalpa	95.29 m <sup>2</sup>
R-11	Techninė patalpa	25.65 m <sup>2</sup>
R-12	Oro paėmimo kanalas	85.30 m <sup>2</sup>
R-14	Sandėlis	52.06 m <sup>2</sup>

Remontuojamos dalies rūšio patalpų eksplikacija		
Nr.	Pavadinimas	Plotas
R001	Serverių tech. dalies aptarnavimo zona	102.07 m <sup>2</sup>
R003	Techninė patalpa naujam duomenų centrui aptarnauti	95.02 m <sup>2</sup>
R004	Koridorius	11.41 m <sup>2</sup>
R005	Specializuotos IT įrangos komplekto patalpa	74.37 m <sup>2</sup>

Rekonstruojamos dalies rūšio patalpų eksplikacija		
Nr.	Pavadinimas	Plotas
001	Laiptinė	15.95 m <sup>2</sup>
002	Šilumos/vandetiekio įvadinė pat.	65.09 m <sup>2</sup>
003	Tambūras	20.44 m <sup>2</sup>

SUTARTINAI ŽYMĖJIMAI

<ul style="list-style-type: none"> <li> Apsauginės signalizacijos ir įrengimo kontrolės valdymo įrenginys</li> <li> Apsauginės signalizacijos zonoje praplečimo modulis su korpusu ir el. maitinimo šaltiniu</li> <li> Įrengimo kontrolės 1 durti autonominis valdymo modulis (skalčytuvai) su korpusu ir maitinimo šaltiniu</li> <li> Apsauginės signalizacijos judesio jutiklis</li> <li> Apsauginės signalizacijos šilko dūžo jutiklis</li> <li> Apsauginės signalizacijos kombinuotas šilko dūžo ir judesio jutiklis</li> <li> Apsauginės signalizacijos užbaidinis jutiklis</li> <li> Valdymo klaviatūra</li> </ul>	<ul style="list-style-type: none"> <li> Apsauginės signalizacijos magnetokontaktnis jutiklis</li> <li> Apsauginės signalizacijos garinė vidaus sirena</li> <li> Apsauginės signalizacijos garinė lauko sirena</li> <li> Kambarių buklės indikatorius, 1 spalvos</li> </ul>
--	--

- Pastabos:
1. Visi sprendiniai tikslinami darbų atlikimo metu.
  2. Prietaisų montavimą, instaliavimą bei įžeminimą atlikti pagal galiojančių teisės aktų reikalavimus.
  3. Įrangą instaliuoti pagal gamintojo nurodymus ar rekomendacijas bei techninius pasus.
  4. Montavimo darbų atlikimo metu patikslinti įrangos parinkimą, montavimo vietas.
  5. Kabelių praėjimo vietas, įrangos montavimo vietas bei aukščiausiai tikslinami darbo projekto metu paaiškėjus tiksliai technologinės įrangos išdėstymui.
  6. Kabeliai montuojami instaliaciniuose kanaluose, sienomis po tinku ar atvirai PVC vamzdiuose tvirtinant apkabomis. Pakojimo būdą tikslinti montavimo metu.

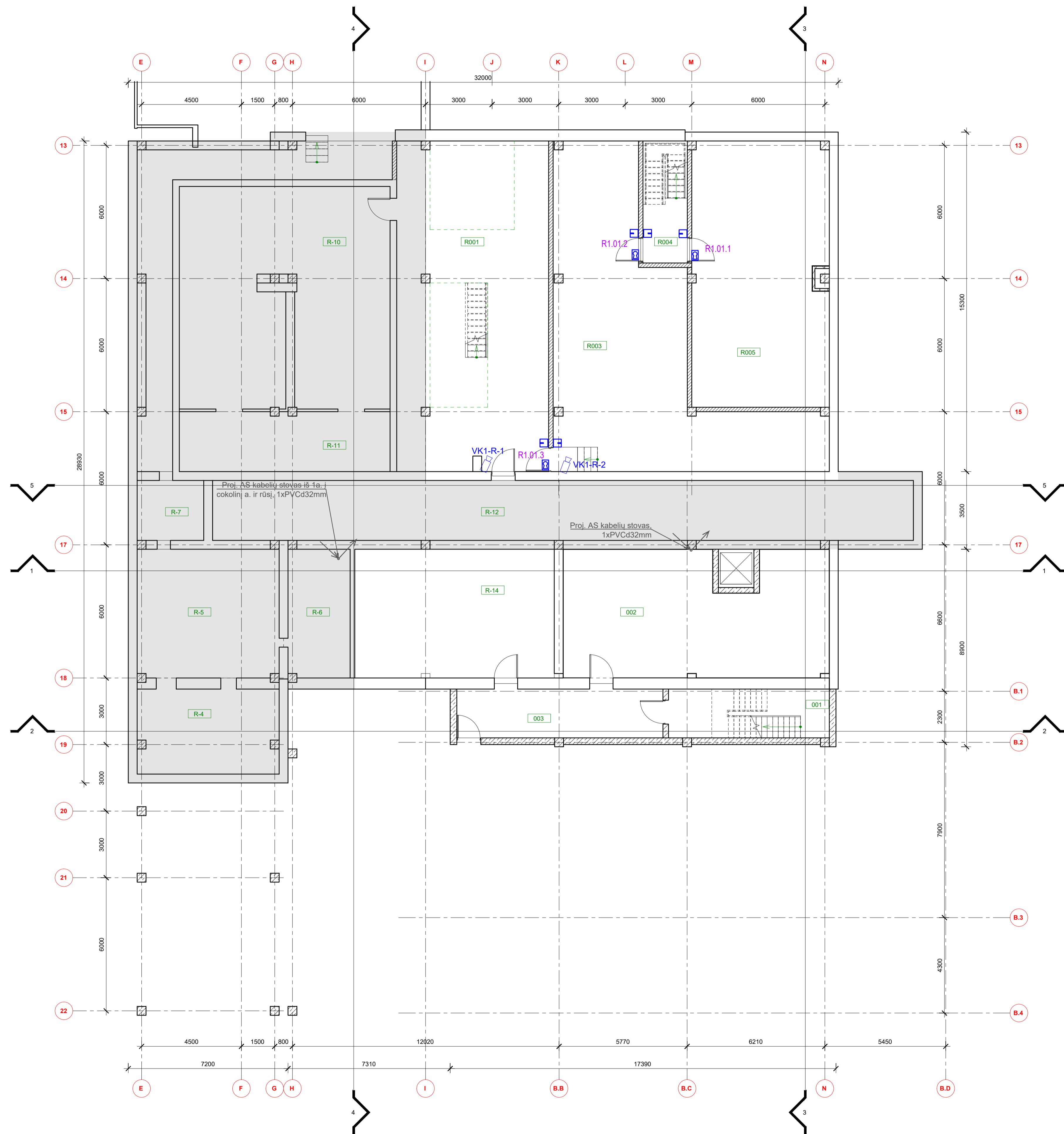
0	2025	Statybą leidžiančiam dokumentui gauti, konkursui
Laida	Išleidimo data	Laidos statusas. Keitimo priežastis (jei taikoma)
Kval. patv. dok. Nr.		Karalių g. 19, LT-09133 Vilnius, Lietuva Tel. +370 65521320 projektavimas@egna.eu įmonės kodas 302598916
20319	SPV E. Gegeckas	Statinio projekto pavadinimas
20142	SPDV L. Bliujus	MOKSLO PASKIRTIES PASTATO KAUNE, STUDENTŲ G. 48A, REKONSTRAVIMO PROJEKTAS
		Statinio numeris ir pavadinimas
		Mokomasis korpusas, skalčavimo centras
		Dokumento pavadinimas
		Rūšio planas su apsauginės signalizacijos tinklais, M1:100
		Laida
		0
		Dokumento žymuo
		266-TP-AS-B.01
		Lapas Lapų
		1 1

Statytojas ir (arba) užsakovas	Statybos leidžiančiam dokumentui gauti, konkursui
LT KAUNO TECHNOLOGIJŲ UNIVERSITETAS	









Nerekonstruojamos dalies rūšio patalpų  
ekspliciacija pagal kadastrą

Nr.	Pavadinimas	Plotas
R-4	Techninė patalpa	24.19 m <sup>2</sup>
R-5	Techninė patalpa	36.96 m <sup>2</sup>
R-6	Techninė patalpa	16.16 m <sup>2</sup>
R-7	Koridorius	8.10 m <sup>2</sup>
R-10	Techninė patalpa	95.29 m <sup>2</sup>
R-11	Techninė patalpa	25.65 m <sup>2</sup>
R-12	Oro paėmimo kanalas	85.30 m <sup>2</sup>
R-14	Sandėlis	52.06 m <sup>2</sup>

Remontuojamos dalies rūšio patalpų ekspliciacija

Nr.	Pavadinimas	Plotas
R001	Serverių tech. dalies aptarnavimo zona	102.07 m <sup>2</sup>
R003	Techninė patalpa naujam duomenų centrui aptarnauti	95.02 m <sup>2</sup>
R004	Koridorius	11.41 m <sup>2</sup>
R005	Specializuotos IT įrangos komplekto patalpa	74.37 m <sup>2</sup>

Rekonstruojamos dalies rūšio patalpų  
ekspliciacija

Nr.	Pavadinimas	Plotas
001	Laiptinė	15.95 m <sup>2</sup>
002	Šilumos/vandentiekio įvadinė pat.	65.09 m <sup>2</sup>
003	Tambūras	20.44 m <sup>2</sup>

- SUTARTINAI ŽYMĖJIMAI
- Kambarių buklės indikatorius, 1 spalvos
  - Iškvietimo mygtukas su virve
  - Kortelių skaitlyvas
  - Durys su elektromagnetu
  - Durys su elektromechanine spyne
  - Durys su elektromechanine spyne bei integruotu skaitlyvu
  - Įėjimo kontrolės mygtukas
  - Vaizdo stebėjimo kamera

- Pastabos:
1. Visi sprendiniai tikslinami darbų atlikimo metu.
  2. Prietaisų montavimą, instaliavimą bei įžeminimą atlikti pagal galiojančių teisės aktų reikalavimus.
  3. Įrangą instaliuoti pagal gamintojo nurodymus ar rekomendacijas bei techninius pasus.
  4. Montavimo darbų atlikimo metu patikslinti įrangos parinkimą, montavimo vietas.
  5. Kabelių praejimo vietas, įrangos montavimo vietas bei aukštai tikslinami darbo projekto metu pasiskėjus tiksliam technologinės įrangos išdėstymui.
  6. Kabeliai montuojami instaliaciniuose kanaluose, sienomis po tinku ar atvirai, PVC vamzdžiuose tvirtinant apkabomis. Paklojimo būdą tikslinti montavimo metu.

0	2025	Statybą leidžiančiam dokumentui gauti, konkursui
Laida	Išleidimo data	Laidos statusas. Keitimo priežastis (jei taikoma)
Kval. patv. dok. Nr.		Kareivių g. 19, LT-09133 Vilnius, Lietuva Tel. +370 65521320 projektavimas@egna.eu įmonės kodas 302598916
20319	SPV	E. Gegeckas
20142	SPDV	L. Bliujus
LT	Statytojas ir (arba) užsakovas	KAUNO TECHNOLOGIŲ UNIVERSITETAS
Statinio projekto pavadinimas		MOKSLO PASKIRTIES PASTATO KAUNE, STUDENTŲ G. 48A, REKONSTRAVIMO PROJEKTAS
Statinio numeris ir pavadinimas		Mokomasis korpusas, skaičiavimo centras
Dokumento pavadinimas		Rūšio planas su įėjimo kontrolės, iškvietimo sistemomis ir vaizdo stebėjimo sistemų tinklais, M1:100
Dokumento žymuo		266-TP-AS-B.05
Lapas	Lapų	1 / 1

Nerekonstruojamos dalies cokolinio aukšto patalpų eksplikacija pagal kadastrą

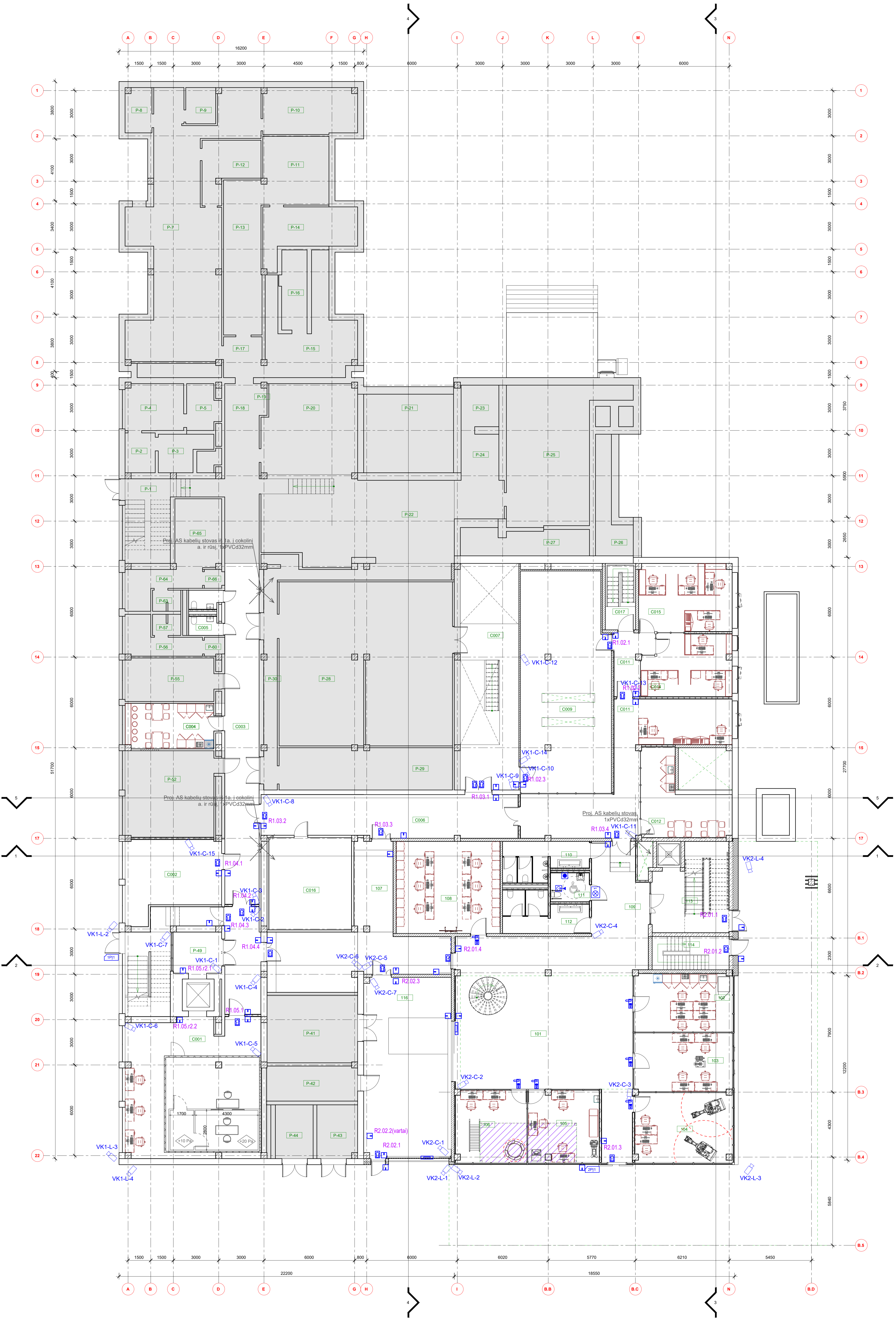
Nr.	Pavadinimas	Plotas
P-1	Koridorius	20.88 m²
P-2	Dušo patalpa	5.28 m²
P-3	Persirengimo patalpa	7.25 m²
P-4	Buitinė patalpa	11.93 m²
P-5	Persirengimo patalpa	6.31 m²
P-6	Techninė patalpa	5.21 m²
P-7	Sandėlis	88.07 m²
P-8	Generatoriaus patalpa	5.18 m²
P-9	Archyvo patalpa	4.75 m²
P-10	Sandėlis	19.08 m²
P-11	Sandėlis	19.81 m²
P-12	Sandėlis	12.01 m²
P-13	Koridorius	25.92 m²
P-14	Sandėlis	17.96 m²
P-15	Techninė patalpa	28.27 m²
P-16	Techninė patalpa	9.06 m²
P-17	Koridorius	6.86 m²
P-18	Koridorius	27.13 m²
P-19	El. skydinė	0.94 m²
P-20	Garso slopinimo patalpa	37.16 m²
P-21	Ventiliacijos kamera	30.94 m²
P-22	Kondicionieriaus patalpa	68.83 m²
P-23	Ventiliacijos kamera	6.88 m²
P-24	Ventiliacijos kamera	16.07 m²
P-25	Ventiliacijos kamera	54.36 m²
P-26	Ventiliacijos kamera	11.43 m²
P-27	Gaisro gesinimo įrangos patalpa	14.66 m²
P-28	Duomenų centras	123.67 m²
P-29	Duomenų centras	31.98 m²
P-30	Koridorius	27.55 m²
P-41	El. skydinė	26.75 m²
P-42	El. skydinė	13.98 m²
P-43	El. skydinė	9.45 m²
P-44	El. skydinė	8.90 m²
P-49	Koridorius	8.88 m²
P-52	Salė	33.61 m²
P-55	Dirbtuvių patalpa	16.88 m²
P-56	Persirengimo patalpa	8.94 m²
P-57	Dušas	2.55 m²
P-60	Koridorius	1.38 m²
P-63	Dušas	2.55 m²
P-64	Buitinė patalpa	9.00 m²
P-65	Sandėlis	14.20 m²
P-66	Koridorius	1.44 m²

Remontuojamos dalies cokolinio aukšto patalpų eksplikacija

Nr.	Pavadinimas	Plotas
C001	Skaitmeninio audito ir mokymo platforma	81.74 m²
C002	Serverinė	29.67 m²
C003	Koridorius	68.50 m²
C004	Virtuvėlė/poilsio patalpa	18.09 m²
C005	WC	6.09 m²
C006	Koridorius	47.65 m²
C007	Serverių aptarnavimo zona	63.65 m²
C009	Serverinė	85.87 m²
C011	Koridorius	60.37 m²
C012	Virtuvėlė	23.97 m²
C014	Kabinetas	23.52 m²
C015	Kabinetas	27.89 m²
C016	El. skydinė	33.37 m²
C017	Laiptinė	8.80 m²

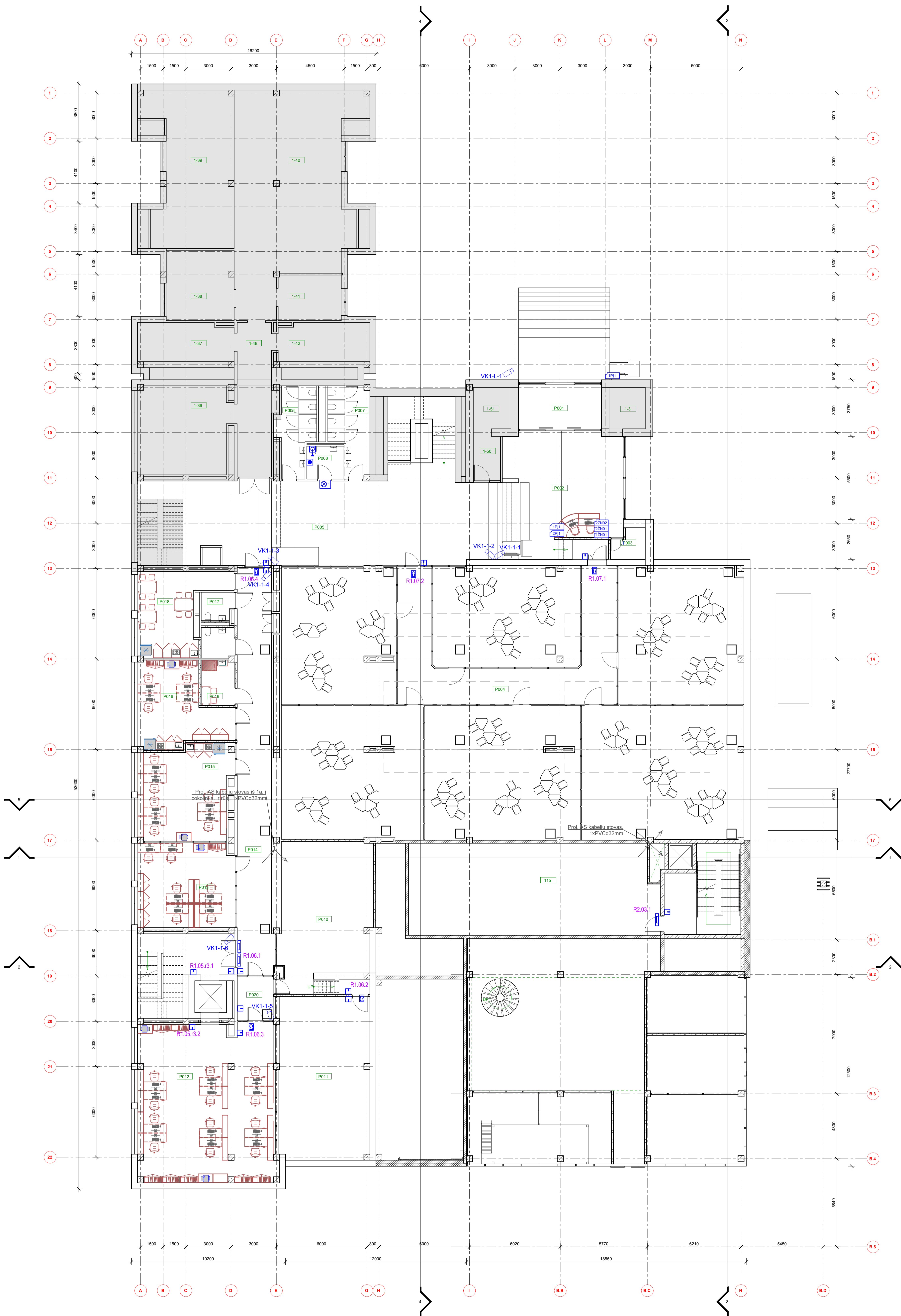
Rekonstruojamos dalies cokolinio aukšto patalpų eksplikacija

Nr.	Pavadinimas	Plotas
101	Holas	130.61 m²
102	Laboratorija Nr.1	25.00 m²
103	Laboratorija Nr.2	25.66 m²
104	Laboratorija Nr.3	30.24 m²
105	Laboratorija Nr.4	22.75 m²
106	Laboratorija Nr.5	22.81 m²
107	Koridorius	55.17 m²
108	Duomenų apdorojimo pat.	41.90 m²
109	Koridorius	20.53 m²
110	WC	12.90 m²
111	ŽN. WC	4.88 m²
112	WC	13.67 m²
113	Laiptinė	26.47 m²
114	Laiptinė	11.69 m²
115	Techninė ŠVOK pat.	99.57 m²
116	Garažas	69.24 m²



- SYMŲ TAIŠYKLINIS**
- Kaimo butelis, virtuvėlė, salės
  - Biuro patalpa
  - Sandėlis
  - Techninė patalpa
  - Dujų su elektronine įranga
  - Dujų su elektronine įranga
  - Dujų su elektronine įranga
  - Dujų su elektronine įranga
- Pažymos:**
- Vidiniai skaitmeniniai audito ir mokymo platforma
  - Priešais montavimą, instaliavimą bei įžeminimą atlikti pagal galiojančius teisės aktus reikavimus.
  - Įrangą instaliuoti pagal gamintojo nurodymus ar rekomendacijas bei techninius patis.
  - Montavimo darbus atlikti metu patikrinant įrangos parinkimą, montavimo vietas.
  - Kabinti prietaisus, įrangą montuoti vietose bei aukščiuose, kuriuos daro projekto metu patikrinant tiksliai technologines įrangos išdėstymui.
  - Kabinti montuoti instaliacijoje kabinose, sienose bei tinkle su atitinkamais PVC vamzdeliais tvirtinti apkaltais. Pakabinimo būdą tikrinti montavimo metu.

0	2025	Statybos techniniai dokumentai (gali, konturiniai)
0		Laikotarpio dokumentai (gali, konturiniai)
Kvalif. Nr.	EGNA	Statinio projekto pavadinimas
2019	SPV E. Gegeckas	MOKYKLO PASIRTIKTES PASTATŲ KALNĖ, STUDENTŲ G. 46A, REKONSTRUOJAMAS PROJEKTAS
20142	SPDV I. Blizkus	Statinio numeris ir pavadinimas
		Mokymosi korpusas, skaitmeninio centro
		Dokumentų pavadinimas
		Cokolinio aukšto planas su įsigios kortelėmis, šildymo sistemos ir vėdinimo sistemos brėžiniai, M1:100
		Dokumentų žymuo
LT	KAUNO TECHNOLOGIJŲ UNIVERSITETAS	26P-TAS-B-06



Nerekonstruojamos dalies pirmo aukšto patalpų  
eksplikacija pagal kadastrą

Nr.	Pavadinimas	Plotas
1-3	Sandėlis	6.60 m <sup>2</sup>
1-21	Koridorius	26.00 m <sup>2</sup>
1-36	Kabinetas	35.30 m <sup>2</sup>
1-37	Kabinetas	16.22 m <sup>2</sup>
1-38	Poilsio patalpa	20.81 m <sup>2</sup>
1-39	Operatorinė	53.02 m <sup>2</sup>
1-40	Operatorinė	98.81 m <sup>2</sup>
1-41	Kabinetas	12.62 m <sup>2</sup>
1-42	Kabinetas	15.48 m <sup>2</sup>
1-48	Koridorius	23.37 m <sup>2</sup>
1-49	El. skydinė	0.78 m <sup>2</sup>
1-50	Valymo inventoriaus patalpa	5.27 m <sup>2</sup>
1-51	Valymo inventoriaus patalpa	6.89 m <sup>2</sup>

Remontuojamos dalies pirmo aukšto patalpų  
eksplikacija

Nr.	Pavadinimas	Plotas
P001	Tambūras	16.92 m <sup>2</sup>
P002	Holas	66.11 m <sup>2</sup>
P003	Apsauga/rūbinė	3.99 m <sup>2</sup>
P004	Mokymo, bendradarbiavimo, susitikimų, hektatonų patalpos	551.38 m <sup>2</sup>
P005	Poilsio erdvė	132.61 m <sup>2</sup>
P006	WC	13.09 m <sup>2</sup>
P007	WC	13.76 m <sup>2</sup>
P008	ŽN. WC	5.31 m <sup>2</sup>
P010	Pagalbinė pat.	60.30 m <sup>2</sup>
P011	Pagalbinė pat.	64.50 m <sup>2</sup>
P012	Techninės MTTP ir inovacijų paramos paslaugos	93.88 m <sup>2</sup>
P013	Privatumo ir saugumo srities inkubatorius	35.94 m <sup>2</sup>
P014	Koridorius	63.01 m <sup>2</sup>
P015	IT Administracija	37.47 m <sup>2</sup>
P016	Skaitmeninio audito ir mokymo platforma	28.71 m <sup>2</sup>
P017	WC	9.10 m <sup>2</sup>
P018	Virtuvelė	24.85 m <sup>2</sup>
P019	Kūdikių žindymo patalpa	6.61 m <sup>2</sup>
P020	Tambūras	7.17 m <sup>2</sup>

Nerekonstruojamos dalies pirmo aukšto patalpų  
eksplikacija

Nr.	Pavadinimas	Plotas
115	Techninė ŠVOK pat.	99.57 m <sup>2</sup>

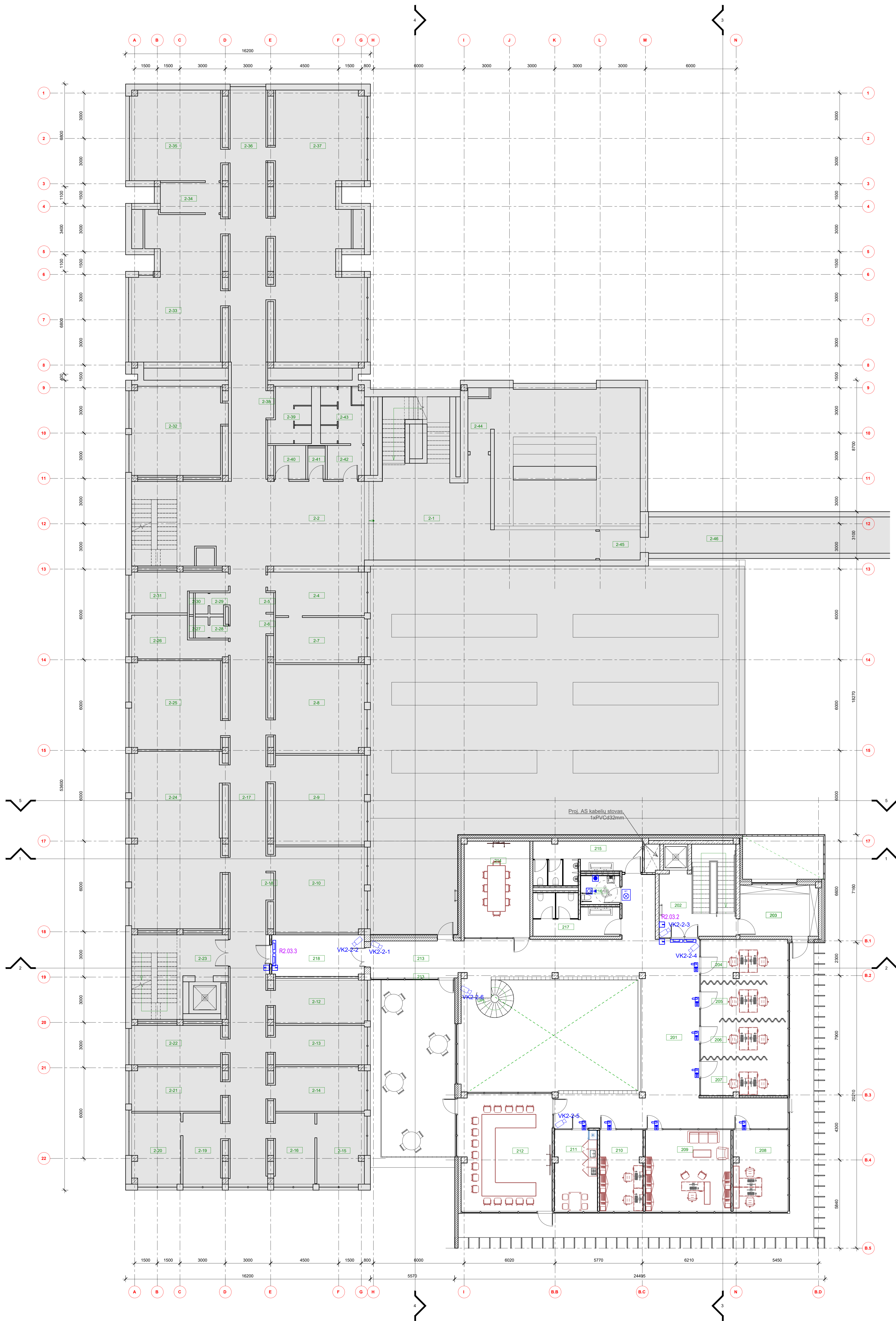
SUTARTINAI ŽYMĖJIMAI

- Kambario baldai, inžineriniai, 1 patalpa
- Išdėstymo nuolydis su viršeliu
- Koridorių skaidymas
- Durys su elektronine spyna
- Durys su elektronine spyna be integruoto skaidymo
- Įėjimo kontrolė, mygtukas
- Vaidoto stebėjimo kamera

Pastabos:

1. Visi sprendiniai tikrinami darbu atlikimo metu.
2. Prieš pradėjant montavimą, nustatoma bei žemėlapis atitiki pagal galiojančių taisyklių reikalavimus.
3. Įranga instaliuoti pagal gamintojų nurodymus ar rekomendacijas bei techninius patarimus.
4. Montavimo darbu atlikimo metu patikrinami įrangos parinkimas, montavimo vietos.
5. Kabelių pralaidumo testavimas, įrangos montavimo vietos bei aukštis tikrinami darbu projekto metu patikrinami tikrinami techninio projekto sąlygomis.
6. Kabeliai montuojami instaliacijoje kanaluose, sienoms po tinku ar abstrai PVC vamzdeliuose turintys apkaulis. Pakeičio būdą tikrinami montavimo metu.

0	2025	Statybos techniniai dokumentai projektui, korpusui		
Laiką	Išleidimo data	Laiką statusas. Keičimo pradžios (jei taikoma)		
Kval. ženk. Nr.	EGNA	Kauno g. 10, LT-01313 Vilnius, Lietuva Tel. +370 6521120 projekt@egna.lt Projektas: 20250816	Statybos projekto pavadinimas MOKYTOJŲ PASIKURTIES PASTATŲ KAUNE, STUDENTŲ G. 48A, REKONSTRUOJAMAS PROJEKTAS	
2019	SPV	E. Gegeckas	Statybos numeris ir pavadinimas Mokomasis korpusas, skaidymo centras	
20142	SPDV	L. Blizkus	Dokumentų pavadinimas Pirmo aukšto planas su įrengimo kontrole, išdėstymo sistemomis ir vaizdo stebėjimo sistemomis brūkšnia, M1:100	Lėkštis 0
LT	Statybos ir (arba) užsakovas	KAUNO TECHNOLOGIJŲ UNIVERSITETAS	Dokumentų žymuo 266-TP-AS-B.07	Lapų 1



Nerekonstruojamos dalies antro aukšto patalpų  
eksplikacija pagal kadastrą

Nr.	Pavadinimas	Plotas
2-1	Koridorius	80.49 m <sup>2</sup>
2-2	Koridorius	36.51 m <sup>2</sup>
2-4	Kabinetas	17.60 m <sup>2</sup>
2-5	El. skydinė	0.68 m <sup>2</sup>
2-6	El. skydinė	0.68 m <sup>2</sup>
2-7	Kabinetas	17.46 m <sup>2</sup>
2-8	Kabinetas	34.41 m <sup>2</sup>
2-9	Kabinetas	35.45 m <sup>2</sup>
2-10	Kabinetas	33.39 m <sup>2</sup>
2-12	Kabinetas	18.11 m <sup>2</sup>
2-13	Kabinetas	15.33 m <sup>2</sup>
2-14	Kabinetas	17.29 m <sup>2</sup>
2-15	Kabinetas	14.60 m <sup>2</sup>
2-16	Kabinetas	12.20 m <sup>2</sup>
2-17	Koridorius	109.77 m <sup>2</sup>
2-18	El. skydinė	0.94 m <sup>2</sup>
2-19	Kabinetas	12.22 m <sup>2</sup>
2-20	Kabinetas	14.87 m <sup>2</sup>
2-21	Kabinetas	17.29 m <sup>2</sup>
2-22	Kabinetas	15.29 m <sup>2</sup>
2-23	Koridorius	14.24 m <sup>2</sup>
2-24	Mokymo klasė	69.48 m <sup>2</sup>
2-25	Auditorija	34.46 m <sup>2</sup>
2-26	Darbo kabinetas	13.94 m <sup>2</sup>
2-27	Tualetas	1.19 m <sup>2</sup>
2-28	Plovykla	1.52 m <sup>2</sup>
2-29	Plovykla	1.52 m <sup>2</sup>
2-30	Tualetas	1.19 m <sup>2</sup>
2-31	Darbo kabinetas	13.35 m <sup>2</sup>
2-32	Darbo kabinetas	34.57 m <sup>2</sup>
2-33	Mokymo klasė	53.16 m <sup>2</sup>
2-34	Kabinetas	7.96 m <sup>2</sup>
2-35	Mokymo klasė	35.59 m <sup>2</sup>
2-36	Koridorius	61.12 m <sup>2</sup>
2-37	Mokymo klasė	96.20 m <sup>2</sup>
2-38	El. skydinė	0.94 m <sup>2</sup>
2-39	Tualetas	9.73 m <sup>2</sup>
2-40	Prausykla	4.52 m <sup>2</sup>
2-41	Valymo inventoriaus patalpa	2.42 m <sup>2</sup>
2-42	Prausykla	5.43 m <sup>2</sup>
2-43	Tualetas	9.75 m <sup>2</sup>
2-44	Aud. koridorius	5.25 m <sup>2</sup>
2-45	Koridorius	5.38 m <sup>2</sup>
2-46	Galerija	94.99 m <sup>2</sup>

Rekonstruojamos dalies antro aukšto patalpų  
eksplikacija

Nr.	Pavadinimas	Plotas
201	Holas	117.97 m <sup>2</sup>
202	Laiptinė	27.07 m <sup>2</sup>
203	Techninė pat.	17.57 m <sup>2</sup>
204	Transformuojama darbo zona Nr.1	16.39 m <sup>2</sup>
205	Transformuojama darbo zona Nr.2	14.65 m <sup>2</sup>
206	Transformuojama darbo zona Nr.3	14.65 m <sup>2</sup>
207	Transformuojama darbo zona Nr.4	14.52 m <sup>2</sup>
208	Kabinetas	20.02 m <sup>2</sup>
209	Kabinetas	31.07 m <sup>2</sup>
210	Kabinetas	15.63 m <sup>2</sup>
211	Virtuvėlė	15.47 m <sup>2</sup>
212	Susirinkimų pat.	46.70 m <sup>2</sup>
213	Koridorius	13.58 m <sup>2</sup>
214	Susirinkimų/darbo pat.	27.82 m <sup>2</sup>
215	WC	17.07 m <sup>2</sup>
216	ŽN. WC	4.89 m <sup>2</sup>
217	WC	13.89 m <sup>2</sup>
218	Koridorius	16.71 m <sup>2</sup>

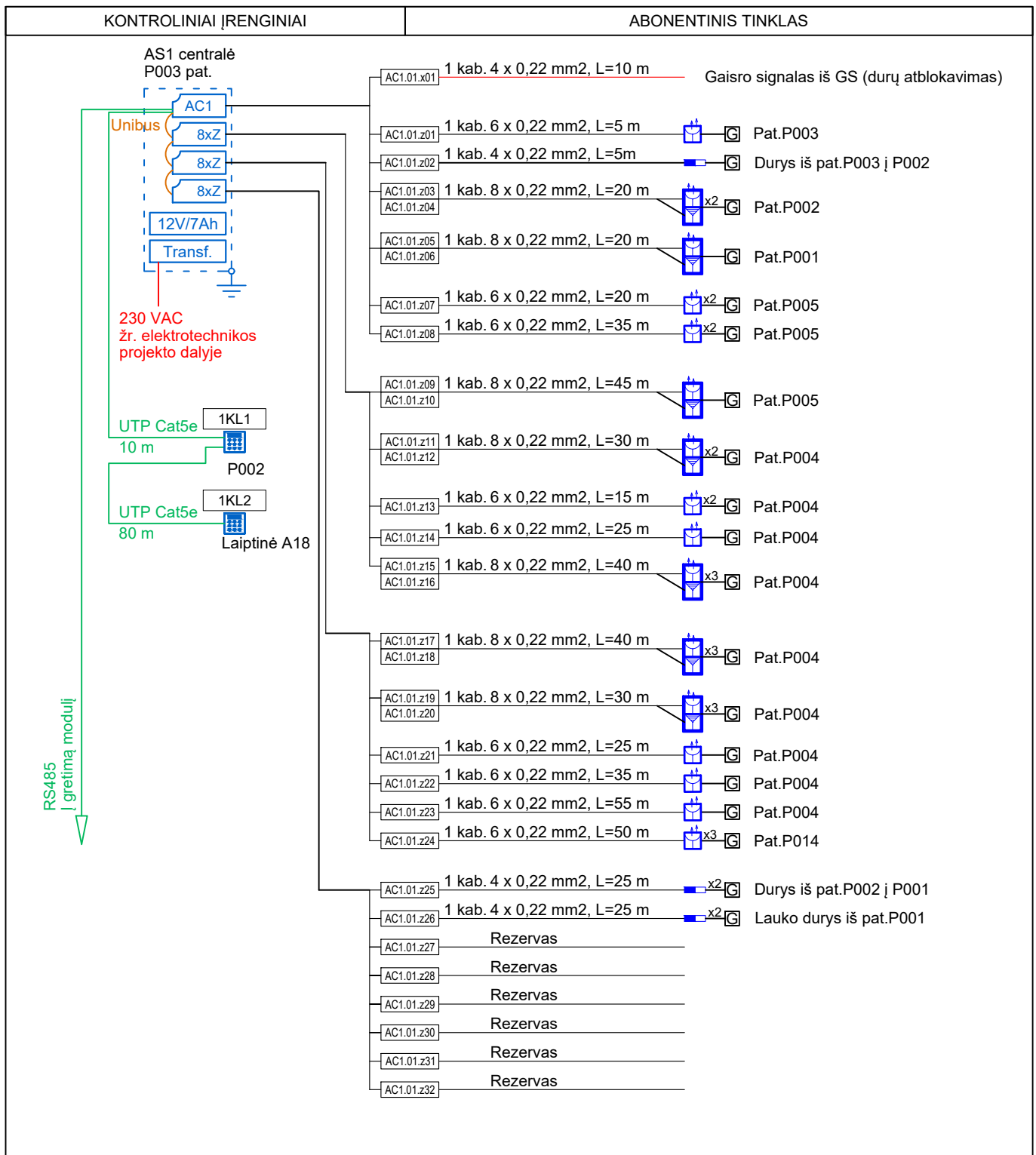
Siūlytiniai simboliai:

- Kabineto baldų simbolis
- Įėjimo kontrolės mygtukas
- Vidinio durų simbolis
- Vidinio durų su stiklo simbolis
- Vidinio durų su stiklo ir apšvietimu simbolis
- Vidinio durų su stiklo ir apšvietimu ir apšvietimu simbolis
- Vidinio durų su stiklo ir apšvietimu ir apšvietimu ir apšvietimu simbolis
- Vidinio durų su stiklo ir apšvietimu ir apšvietimu ir apšvietimu ir apšvietimu simbolis

Pastabos:

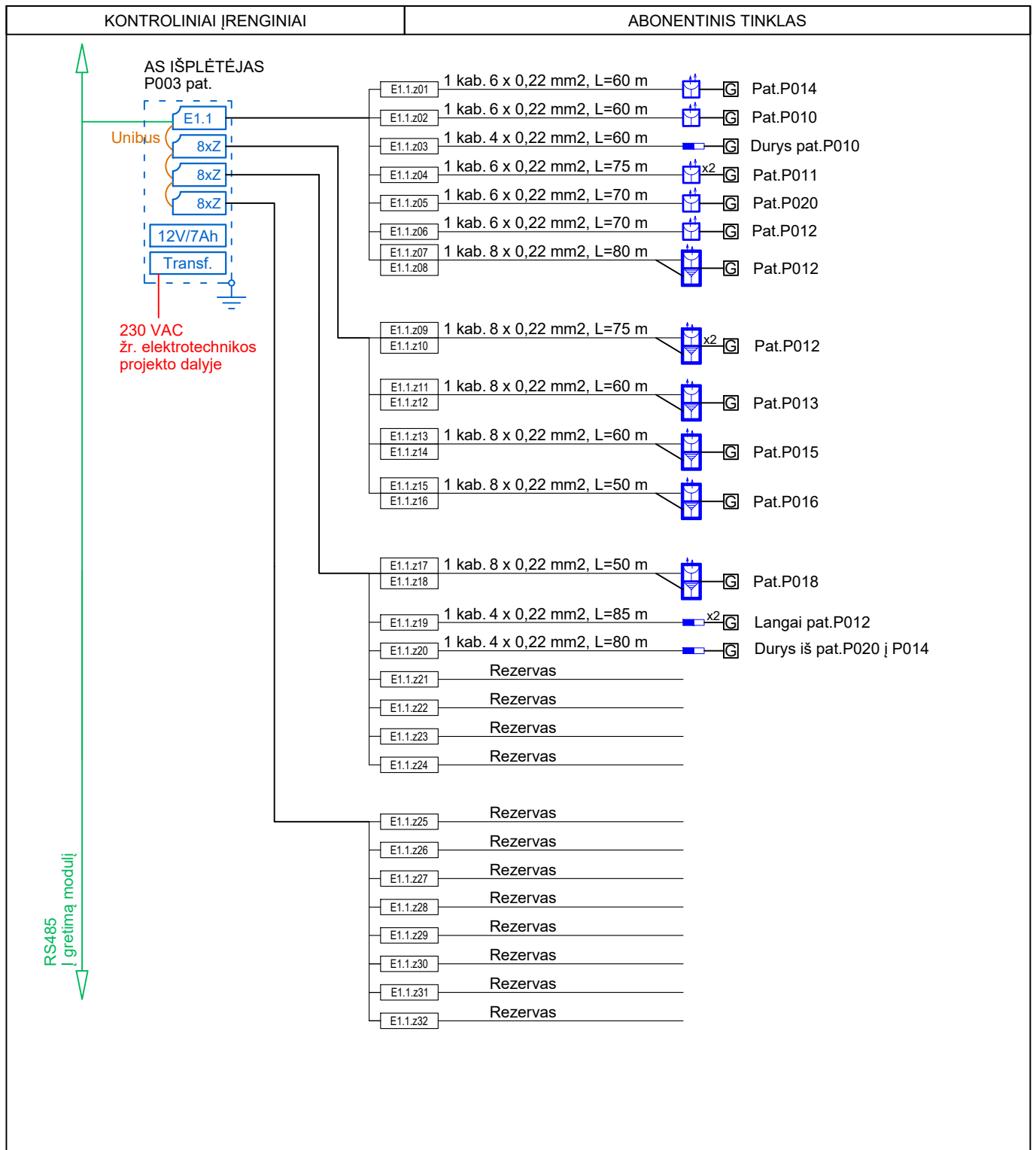
1. Visi sprendimai šiekštini darbu atlikti metu.
2. Prieš pradėjant darbus, būtina atlikti geodezinį matavimą pagal galiojančius teisės aktus.
3. Įrangos montavimas pagal gamintojų nurodymus ar rekomendacijas bei techninius patarus.
4. Montavimo darbu atlikimo metu patikrinti įrangos parinkimas, montavimo vietas.
5. Kabelių pralaidumo testų, įrangos montavimo vietas bei aukščiau šiekštini darbu projekto metu patikrinti šiekštini techniniai įrangos išdėstymai.
6. Kabelių montavimas išstatytiuose kanaluose, seromis po trinku ar atvirai PVC vamzdeliuose tvirtinti apakomis. Pakabinimo būdą šiekštini montavimo metu.

0	2025	Statybos techniniai dokumentai: garsi, konkursas
1	2025	Statybos techniniai dokumentai: garsi, konkursas
2	2025	Statybos techniniai dokumentai: garsi, konkursas
3	2025	Statybos techniniai dokumentai: garsi, konkursas
4	2025	Statybos techniniai dokumentai: garsi, konkursas
5	2025	Statybos techniniai dokumentai: garsi, konkursas
6	2025	Statybos techniniai dokumentai: garsi, konkursas
7	2025	Statybos techniniai dokumentai: garsi, konkursas
8	2025	Statybos techniniai dokumentai: garsi, konkursas
9	2025	Statybos techniniai dokumentai: garsi, konkursas
10	2025	Statybos techniniai dokumentai: garsi, konkursas
11	2025	Statybos techniniai dokumentai: garsi, konkursas
12	2025	Statybos techniniai dokumentai: garsi, konkursas
13	2025	Statybos techniniai dokumentai: garsi, konkursas
14	2025	Statybos techniniai dokumentai: garsi, konkursas
15	2025	Statybos techniniai dokumentai: garsi, konkursas
16	2025	Statybos techniniai dokumentai: garsi, konkursas
17	2025	Statybos techniniai dokumentai: garsi, konkursas
18	2025	Statybos techniniai dokumentai: garsi, konkursas
19	2025	Statybos techniniai dokumentai: garsi, konkursas
20	2025	Statybos techniniai dokumentai: garsi, konkursas
21	2025	Statybos techniniai dokumentai: garsi, konkursas
22	2025	Statybos techniniai dokumentai: garsi, konkursas
23	2025	Statybos techniniai dokumentai: garsi, konkursas
24	2025	Statybos techniniai dokumentai: garsi, konkursas
25	2025	Statybos techniniai dokumentai: garsi, konkursas
26	2025	Statybos techniniai dokumentai: garsi, konkursas
27	2025	Statybos techniniai dokumentai: garsi, konkursas
28	2025	Statybos techniniai dokumentai: garsi, konkursas
29	2025	Statybos techniniai dokumentai: garsi, konkursas
30	2025	Statybos techniniai dokumentai: garsi, konkursas
31	2025	Statybos techniniai dokumentai: garsi, konkursas
32	2025	Statybos techniniai dokumentai: garsi, konkursas
33	2025	Statybos techniniai dokumentai: garsi, konkursas
34	2025	Statybos techniniai dokumentai: garsi, konkursas
35	2025	Statybos techniniai dokumentai: garsi, konkursas
36	2025	Statybos techniniai dokumentai: garsi, konkursas
37	2025	Statybos techniniai dokumentai: garsi, konkursas
38	2025	Statybos techniniai dokumentai: garsi, konkursas
39	2025	Statybos techniniai dokumentai: garsi, konkursas
40	2025	Statybos techniniai dokumentai: garsi, konkursas
41	2025	Statybos techniniai dokumentai: garsi, konkursas
42	2025	Statybos techniniai dokumentai: garsi, konkursas
43	2025	Statybos techniniai dokumentai: garsi, konkursas
44	2025	Statybos techniniai dokumentai: garsi, konkursas
45	2025	Statybos techniniai dokumentai: garsi, konkursas
46	2025	Statybos techniniai dokumentai: garsi, konkursas
47	2025	Statybos techniniai dokumentai: garsi, konkursas
48	2025	Statybos techniniai dokumentai: garsi, konkursas
49	2025	Statybos techniniai dokumentai: garsi, konkursas
50	2025	Statybos techniniai dokumentai: garsi, konkursas



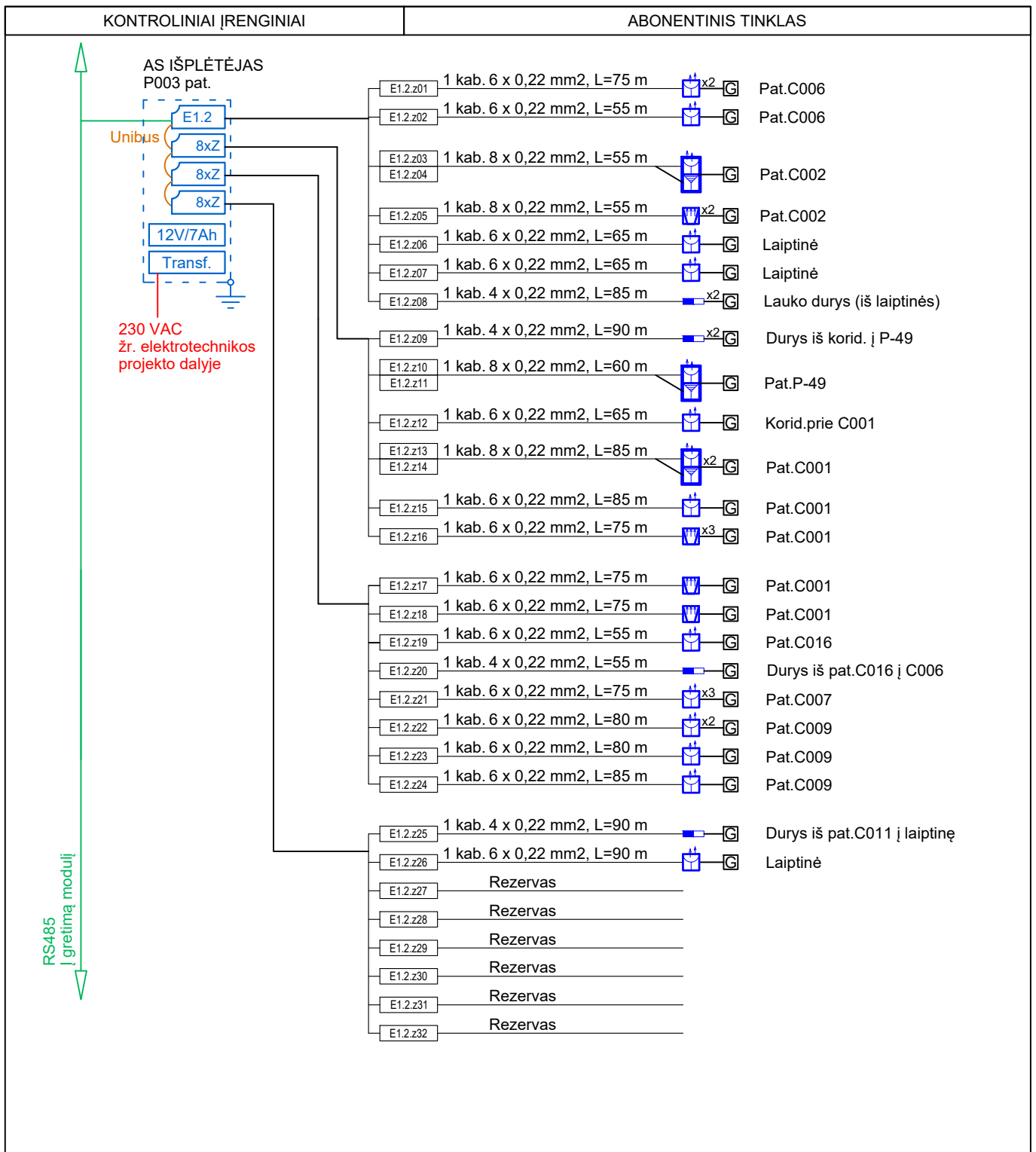
0	2025	Statybą leidžiančiam dokumentui gauti, konkursui
Laida	Išleidimo data	Laidos statusas. Keitimo priežastis (jei taikoma)

Kval. patv. dok. Nr.		Kareivių g. 19. LT-09133 Vilnius, Lietuva Tel. +370 65521320 projektavimas@egna.eu Įmonės kodas 302590816	Statinio projekto pavadinimas <b>MOKSLO PASKIRTIES PASTATO KAUNE, STUDENTŲ G. 48A, REKONSTRAVIMO PROJEKTAS</b>		
			Statinio numeris ir pavadinimas Mokomasis korpusas, skaičiavimo centras		
20319	SPV	E. Gegeckas		Dokumento pavadinimas Apsauginės signalizacijos principinė schema (Remontuojama dalis)	Laida
20142	SPDV	L. Bliujus			0
LT	Statytojas ir (arba) užsakovas <b>KAUNO TECHNOLOGIJOS UNIVERSITETAS</b>		Dokumento žymuo 266-TP-AS-B.09		Lapas
					Lapų
					1 5



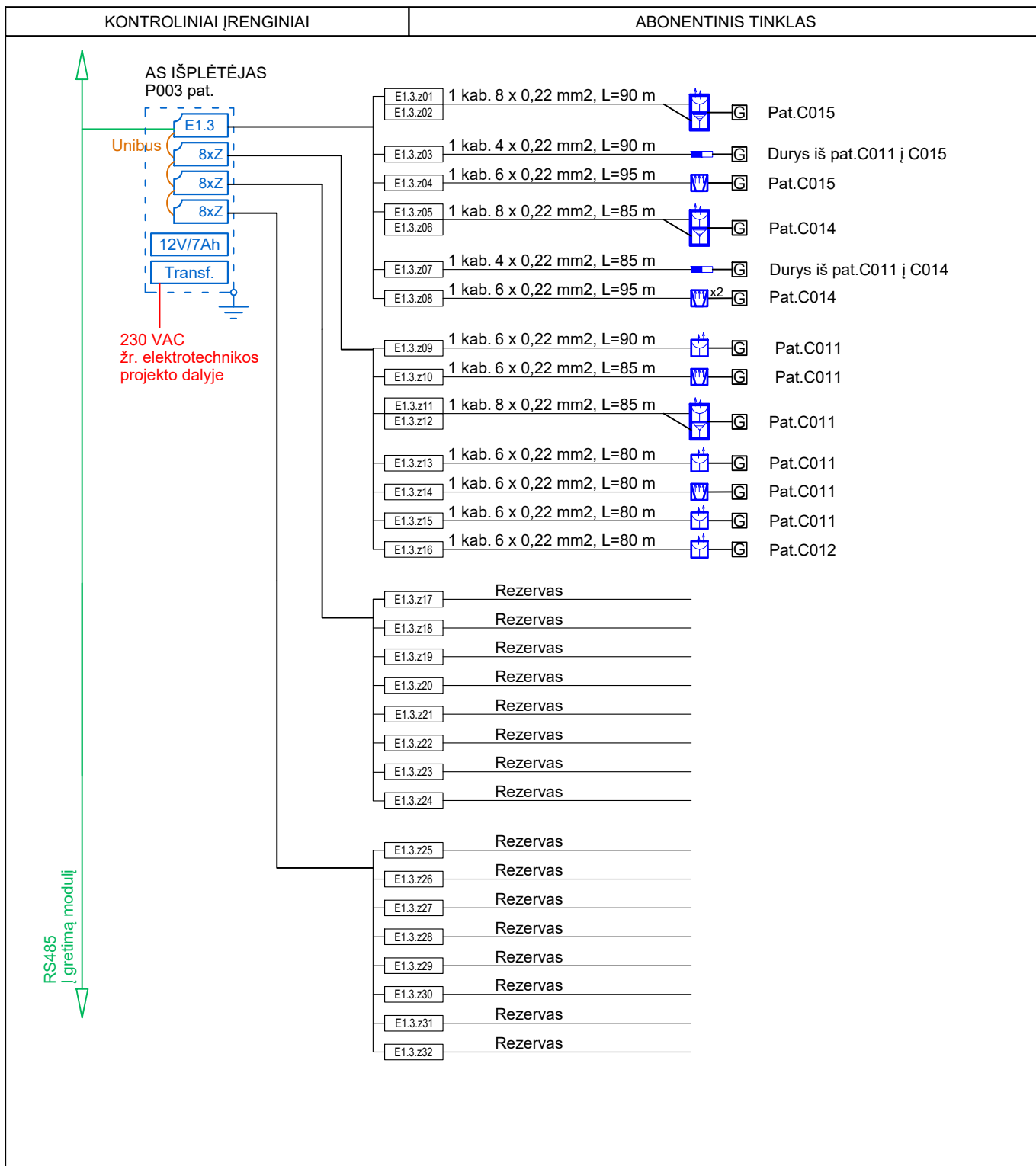
0	2025	Statybą leidžiančiam dokumentui gauti, konkursui
Laida	Išleidimo data	Laidos statusas. Keitimo priežastis (jei taikoma)

Kval. patv. dok. Nr.			Kareivių g. 19. LT-09133 Vilnius, Lietuva Tel. +370 65521320 projektavimas@egna.eu Įmonės kodas 302590816		Statinio projekto pavadinimas <b>MOKSLO PASKIRTIES PASTATO KAUNE, STUDENTŲ G. 48A, REKONSTRAVIMO PROJEKTAS</b>	
	20319	SPV	E. Gegeckas		Statinio numeris ir pavadinimas Mokomasis korpusas, skaičiavimo centras	
20142	SPDV	L. Bliujus		Dokumento pavadinimas Apsauginės signalizacijos principinė schema (Remontuojama dalis)		Laida 0
LT	Statytojas ir (arba) užsakovas <b>KAUNO TECHNOLOGIJOS UNIVERSITETAS</b>			Dokumento žymuo 266-TP-AS-B.09		Lapas 2
					Lapų 5	



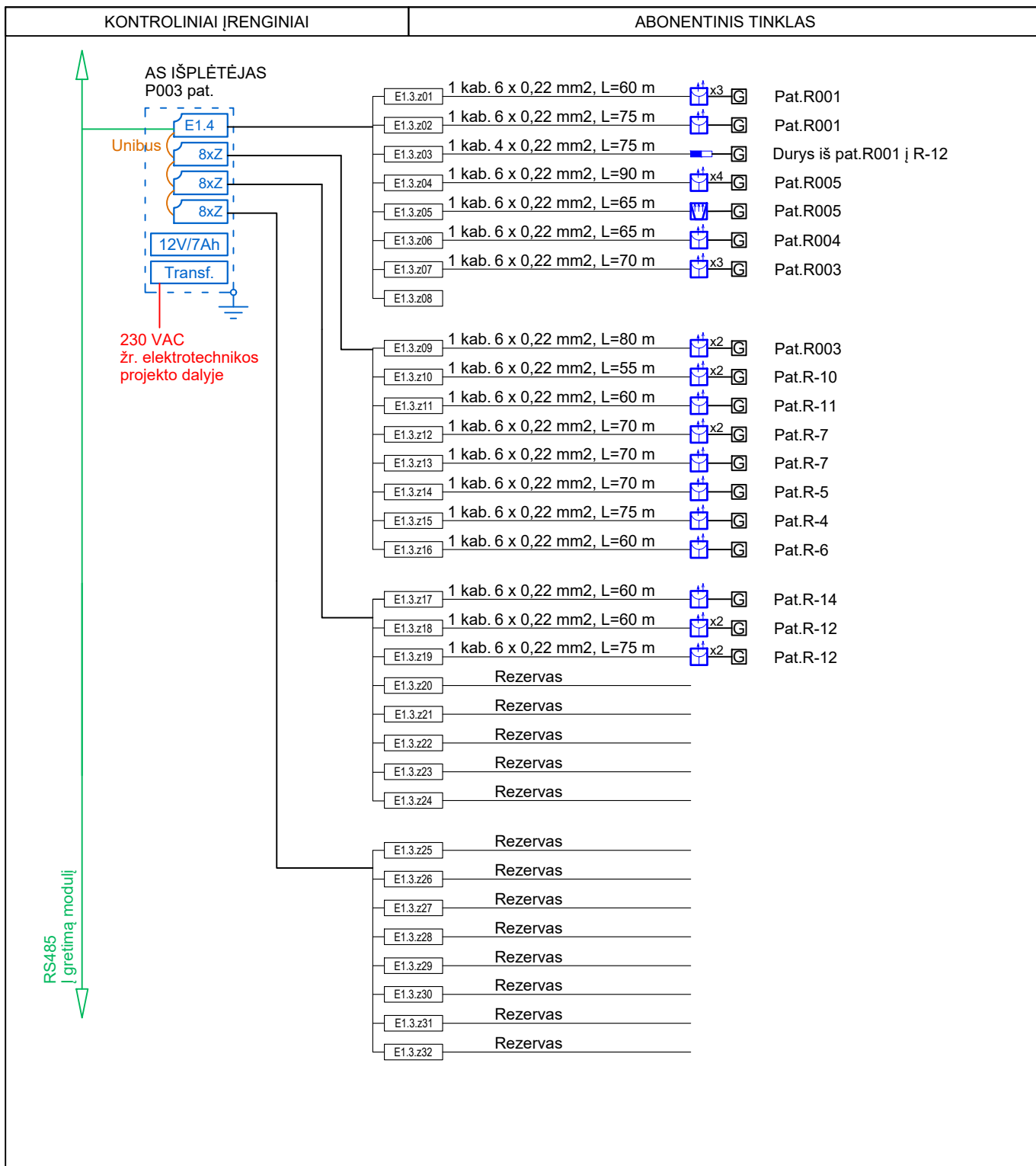
0	2025	Statybą leidžiančiam dokumentui gauti, konkursui
Laida	Išleidimo data	Laidos statusas. Keitimo priežastis (jei taikoma)

Kval. patv. dok. Nr.	 Kareivių g. 19. LT-09133 Vilnius, Lietuva Tel. +370 65521320 projektavimas@egna.eu Įmonės kodas 302590816	Statinio projekto pavadinimas <p style="text-align: center;"><b>MOKSLO PASKIRTIES PASTATO KAUNE, STUDENTŲ G. 48A, REKONSTRAVIMO PROJEKTAS</b></p>		
20319	SPV	E. Gegeckas		
20142	SPDV	L. Bliujus		
		Statinio numeris ir pavadinimas <p style="text-align: center;">Mokomasis korpusas, skaičiavimo centras</p>		
		Dokumento pavadinimas <p style="text-align: center;">Apsauginės signalizacijos principinė schema (Remontuojama dalis)</p>	Laida	
			0	
LT	Statytojas ir (arba) užsakovas <p style="text-align: center;">KAUNO TECHNOLOGIJOS UNIVERSITETAS</p>	Dokumento žymuo <p style="text-align: center;">266-TP-AS-B.09</p>	Lapas	Lapų
			3	5



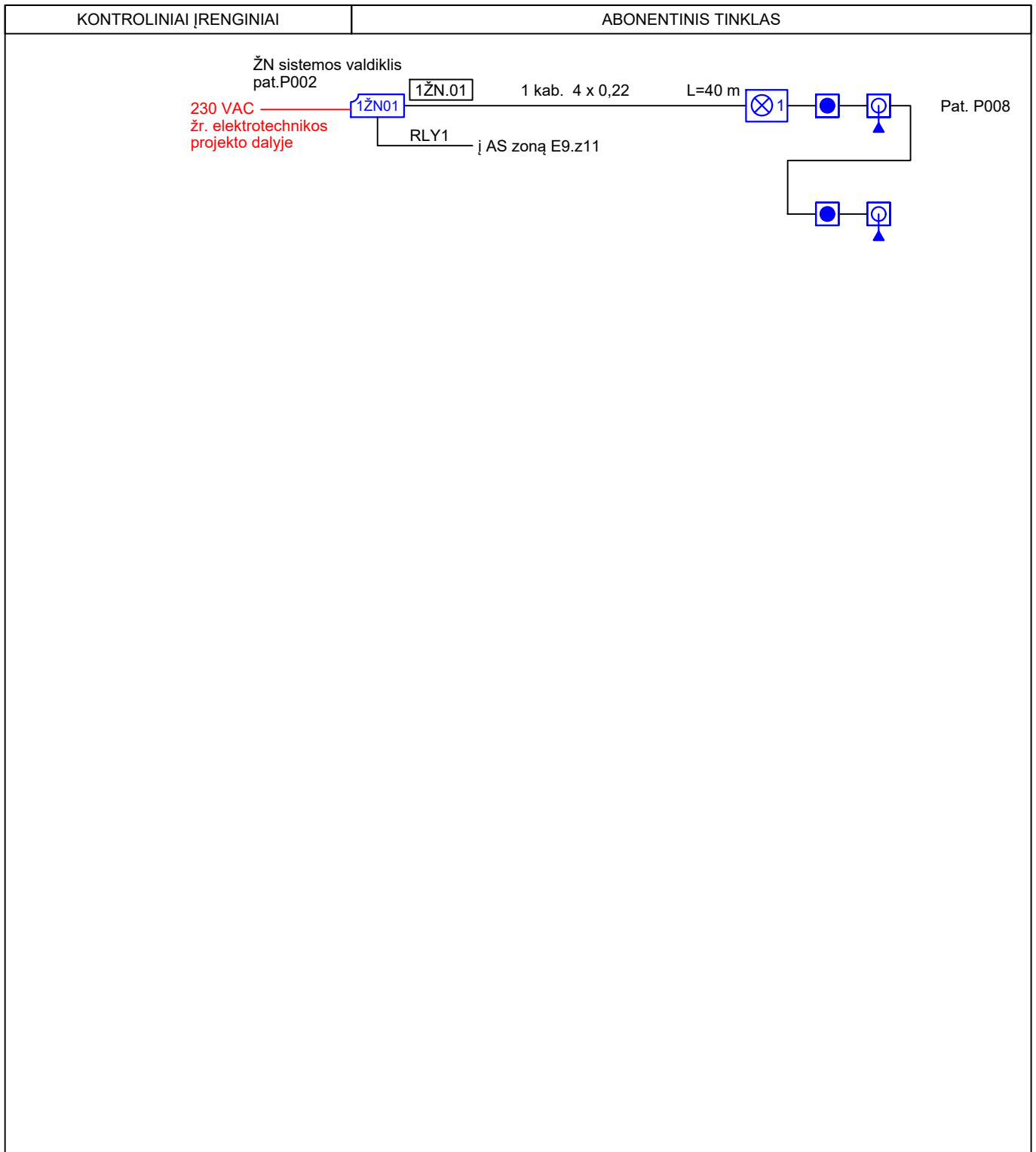
0	2025	Statybą leidžiančiam dokumentui gauti, konkursui
Laida	Išleidimo data	Laidos statusas. Keitimo priežastis (jei taikoma)

Kval. patv. dok. Nr.	 <b>EGNA</b>	Kareivių g. 19. LT-09133 Vilnius, Lietuva Tel. +370 65521320 projektavimas@egna.eu Įmonės kodas 302590816	Statinio projekto pavadinimas <b>MOKSLO PASKIRTIES PASTATO KAUNE, STUDENTŲ G. 48A, REKONSTRAVIMO PROJEKTAS</b>		
20319	SPV	E. Gegeckas	Statinio numeris ir pavadinimas Mokomasis korpusas, skaičiavimo centras		
20142	SPDV	L. Bliujus			
			Dokumento pavadinimas	Laida	
			Apsauginės signalizacijos principinė schema (Remontuojama dalis)	0	
LT	Statytojas ir (arba) užsakovas <b>KAUNO TECHNOLOGIJOS UNIVERSITETAS</b>		Dokumento žymuo	Lapas	Lapų
			266-TP-AS-B.09	4	5



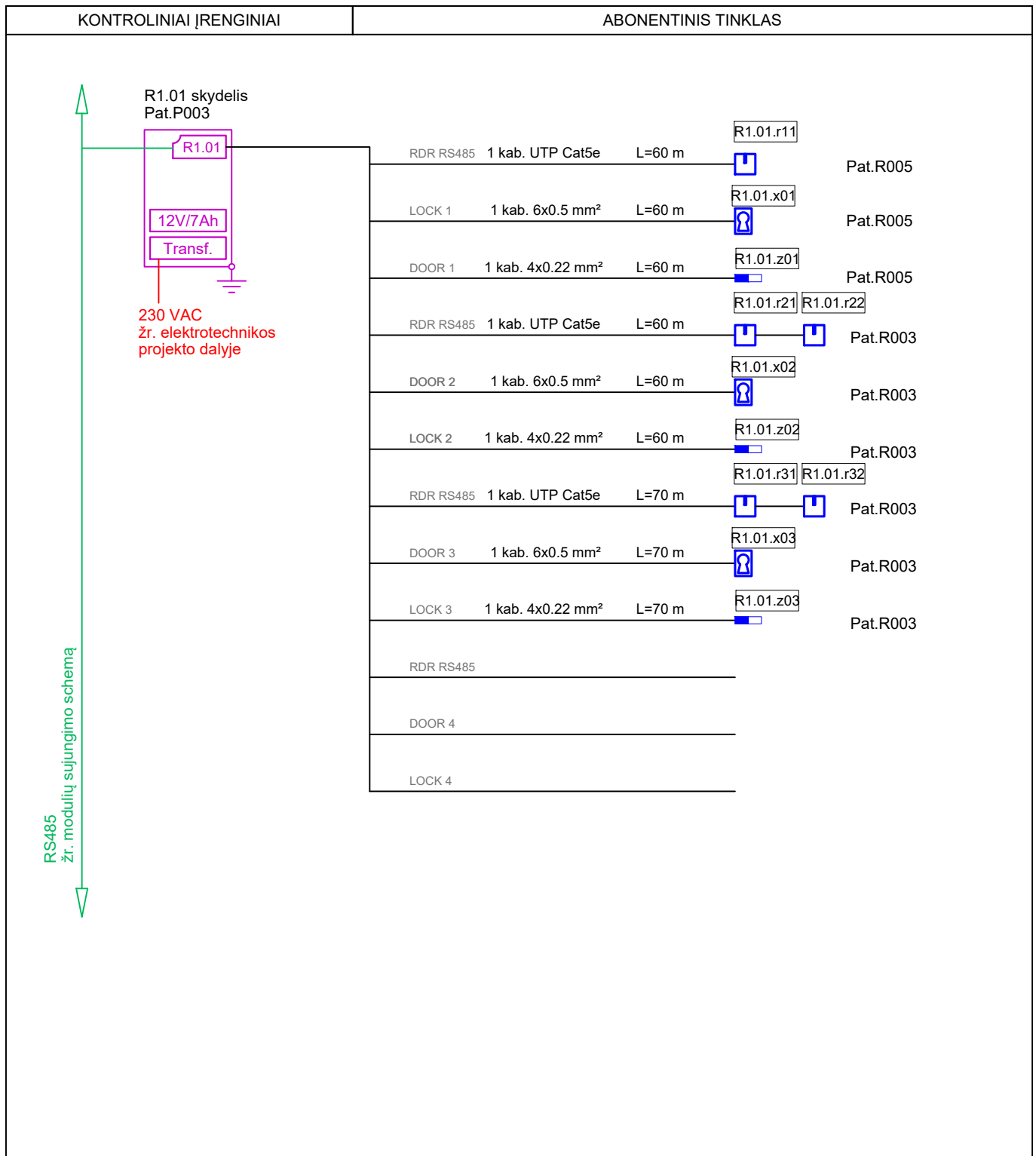
0	2025	Statybą leidžiančiam dokumentui gauti, konkursui
Laida	Išleidimo data	Laidos statusas. Keitimo priežastis (jei taikoma)

Kval. patv. dok. Nr.	 Kareivių g. 19. LT-09133 Vilnius, Lietuva Tel. +370 65521320 projektavimas@egna.eu Įmonės kodas 302590816	Statinio projekto pavadinimas <b>MOKSLO PASKIRTIES PASTATO KAUNE, STUDENTŲ G. 48A, REKONSTRAVIMO PROJEKTAS</b>		
20319	SPV E. Gegeckas	Statinio numeris ir pavadinimas <b>Mokomasis korpusas, skaičiavimo centras</b>		
20142	SPDV L. Bliujus			
		Dokumento pavadinimas Apsauginės signalizacijos principinė schema (Remontuojama dalis)	Laida	
			0	
LT	Statytojas ir (arba) užsakovas <b>KAUNO TECHNOLOGIJOS UNIVERSITETAS</b>	Dokumento žymuo 266-TP-AS-B.09	Lapas	Lapų
			5	5



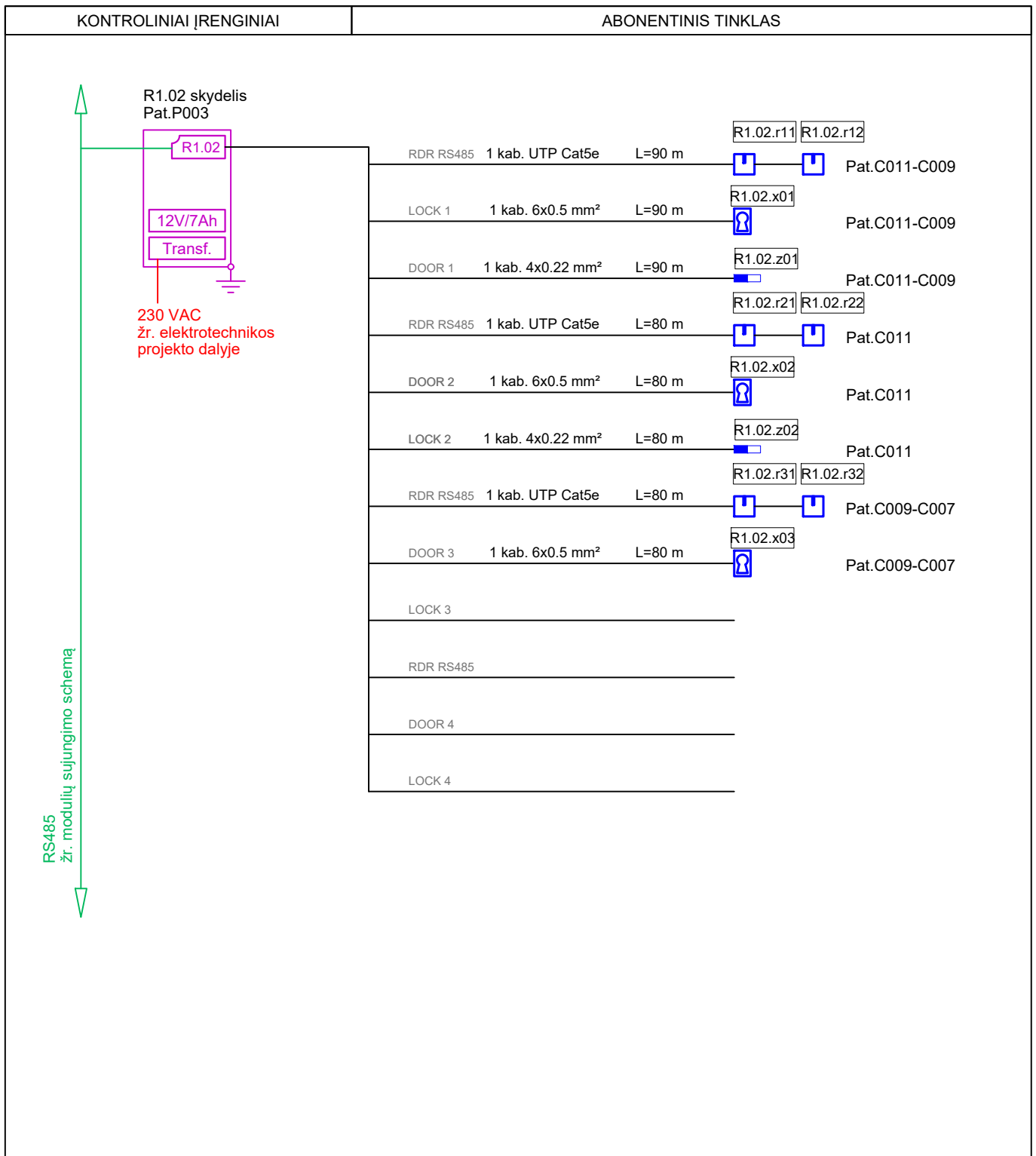
0	2025	Statybą leidžiančiam dokumentui gauti, konkursui
Laida	Išleidimo data	Laidos statusas. Keitimo priežastis (jei taikoma)

Kval. patv. dok. Nr.			Kareivių g. 19. LT-09133 Vilnius, Lietuva Tel. +370 65521320 projektavimas@egna.eu Įmonės kodas 302590816	Statinio projekto pavadinimas <b>MOKSLO PASKIRTIES PASTATO KAUNE, STUDENTŲ G. 48A, REKONSTRAVIMO PROJEKTAS</b>		
	20319	SPV	E. Gegeckas	Statinio numeris ir pavadinimas Mokomasis korpusas, skaičiavimo centras		
20142	SPDV	L. Bliujus		Dokumento pavadinimas Iškvietimo sistemos principinė schema (Remontuojama dalis)		
				Laida	0	
LT	Statytojas ir (arba) užsakovas <b>KAUNO TECHNOLOGIJOS UNIVERSITETAS</b>		Dokumento žymuo 266-TP-AS-B.10		Lapas	Lapų
				1	1	



0	2025	Statybą leidžiančiam dokumentui gauti, konkursui
Laida	Išleidimo data	Laidos statusas. Keitimo priežastis (jei taikoma)

Kval. patv. dok. Nr.		Kareivių g. 19. LT-09133 Vilnius, Lietuva Tel. +370 65521320 projektavimas@egna.eu Įmonės kodas 302590816	Statinio projekto pavadinimas <b>MOKSLO PASKIRTIES PASTATO KAUNE, STUDENTŲ G. 48A, REKONSTRAVIMO PROJEKTAS</b>				
20319	SPV	E. Gegeckas	Statinio numeris ir pavadinimas Mokomasis korpusas, skaičiavimo centras				
20142	SPDV	L. Bliujus	Dokumento pavadinimas Įeigos kontrolės principinė schema (Remontuojama dalis)				
						Laida	0
LT	Statytojas ir (arba) užsakovas <b>KAUNO TECHNOLOGIJOS UNIVERSITETAS</b>		Dokumento žymuo 266-TP-AS-B.11	Lapas	Lapų		
				1	7		

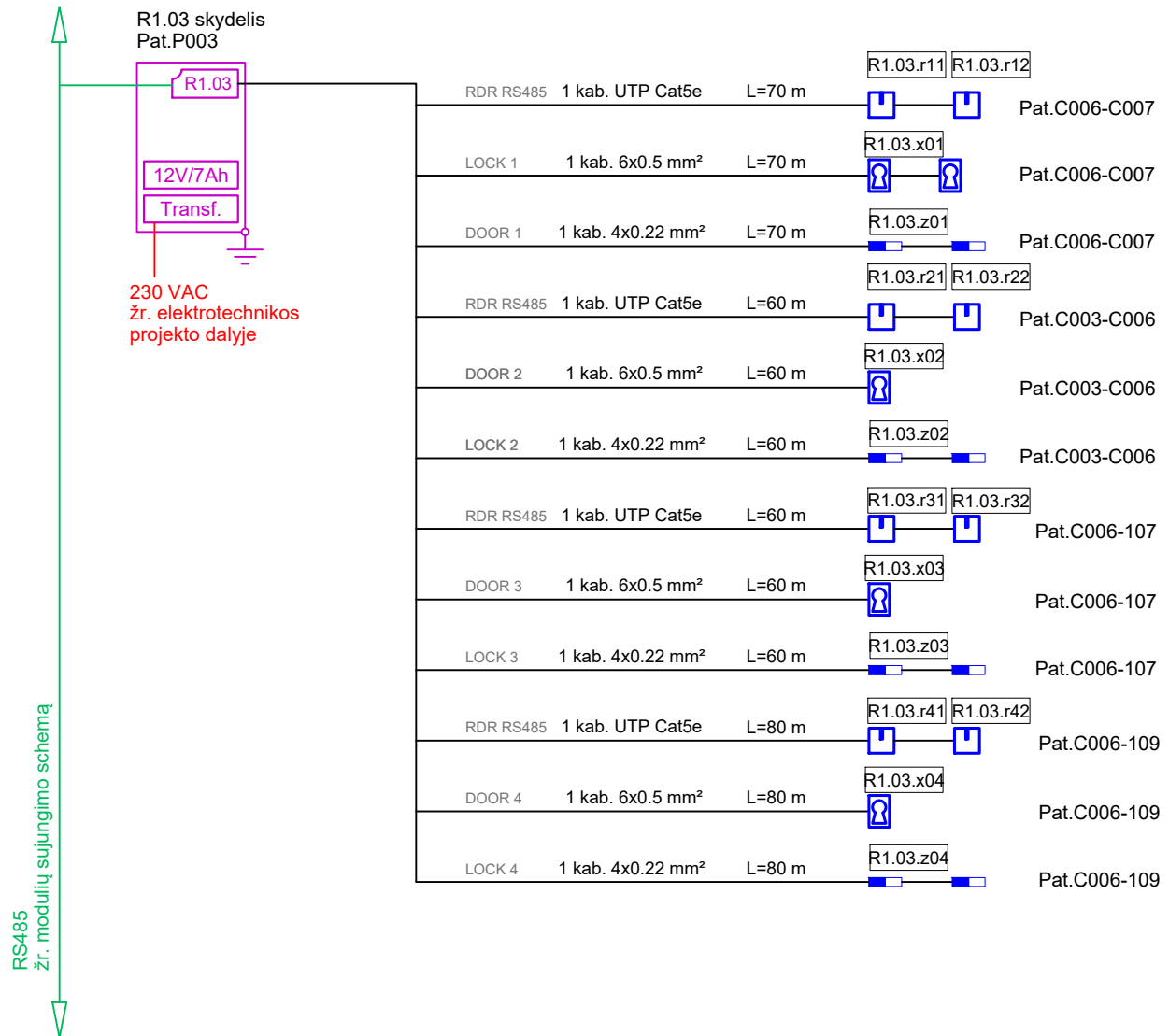


0	2025	Statybą leidžiančiam dokumentui gauti, konkursui
Laida	Išleidimo data	Laidos statusas. Keitimo priežastis (jei taikoma)

Kval. patv. dok. Nr.		Kareivių g. 19. LT-09133 Vilnius, Lietuva Tel. +370 65521320 projektavimas@egna.eu Įmonės kodas 302590816	Statinio projekto pavadinimas <b>MOKSLO PASKIRTIES PASTATO KAUNE, STUDENTŲ G. 48A, REKONSTRAVIMO PROJEKTAS</b>		
20319	SPV	E. Gegeckas	Statinio numeris ir pavadinimas Mokomasis korpusas, skaičiavimo centras		
20142	SPDV	L. Bliujus			
			Dokumento pavadinimas Jeigos kontrolės principinė schema (Remontuojama dalis)		Laida 0
LT	Statytojas ir (arba) užsakovas <b>KAUNO TECHNOLOGIJOS UNIVERSITETAS</b>		Dokumento žymuo 266-TP-AS-B.11		Lapas 2
					Lapų 7

## KONTROLINIAI ĮRENGINIAI

## ABONENTINIS TINKLAS



RS485  
žr. modulių sujungimo schemą

0

2025

Statybą leidžiančiam dokumentui gauti, konkursui

Laida

Išleidimo data

Laidos statusas. Keitimo priežastis (jei taikoma)

Kval.  
patv.  
dok. Nr.

Kareivių g. 19. LT-09133 Vilnius, Lietuva  
Tel. +370 65521320  
projektavimas@egna.eu  
Įmonės kodas 302590816

Statinio projekto pavadinimas

MOKSLO PASKIRTIES PASTATO KAUNE, STUDENTŲ G. 48A,  
REKONSTRAVIMO PROJEKTAS

Statinio numeris ir pavadinimas

Mokomasis korpusas, skaičiavimo centras

20319

SPV

E. Gegeckas

20142

SPDV

L. Bliujus

Dokumento pavadinimas

Įeigos kontrolės principinė schema  
(Remontuojama dalis)

Laida

0

LT

Statytojas ir (arba) užsakovas

KAUNO TECHNOLOGIJOS UNIVERSITETAS

Dokumento žymuo

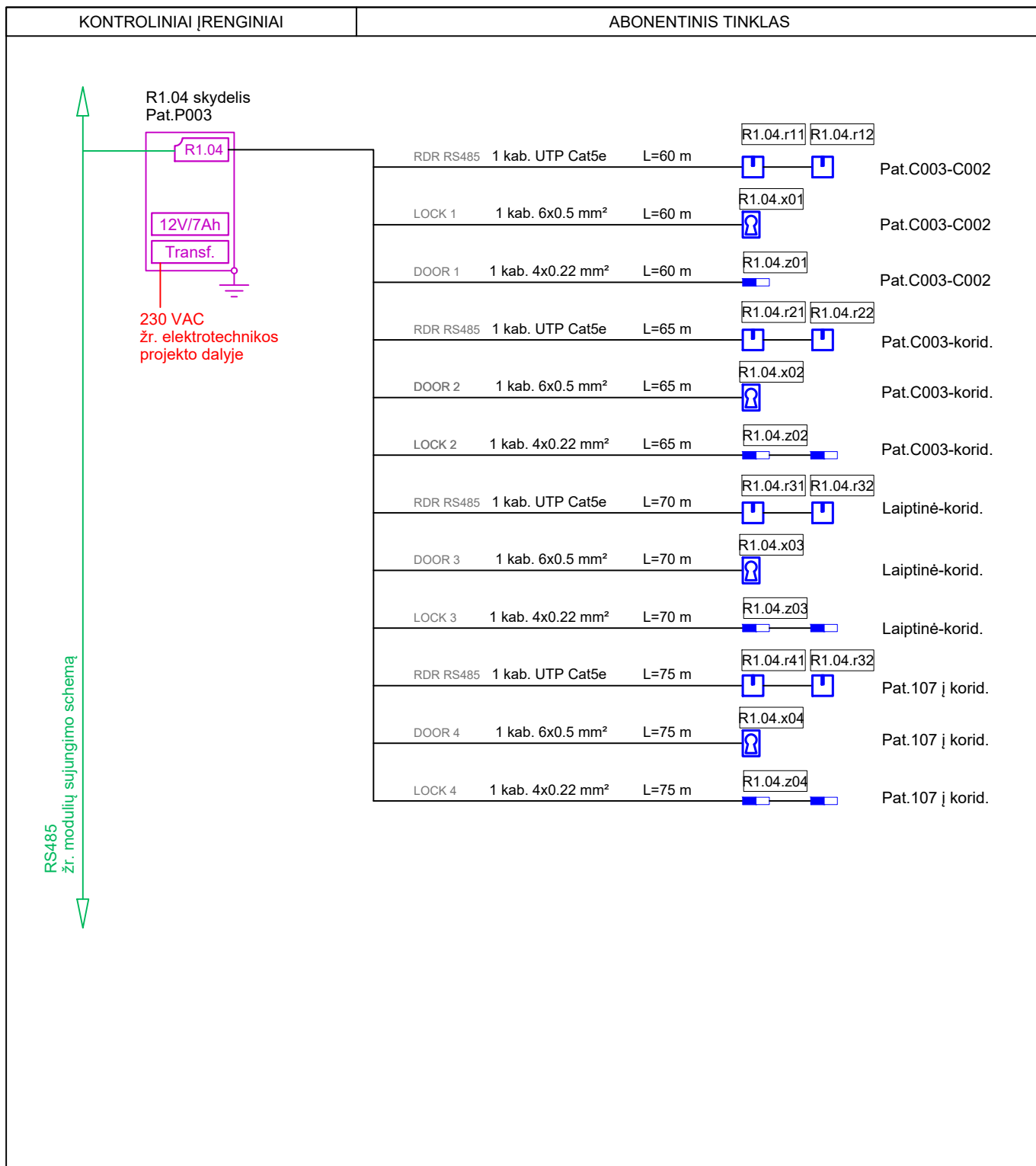
266-TP-AS-B.11

Lapas

3

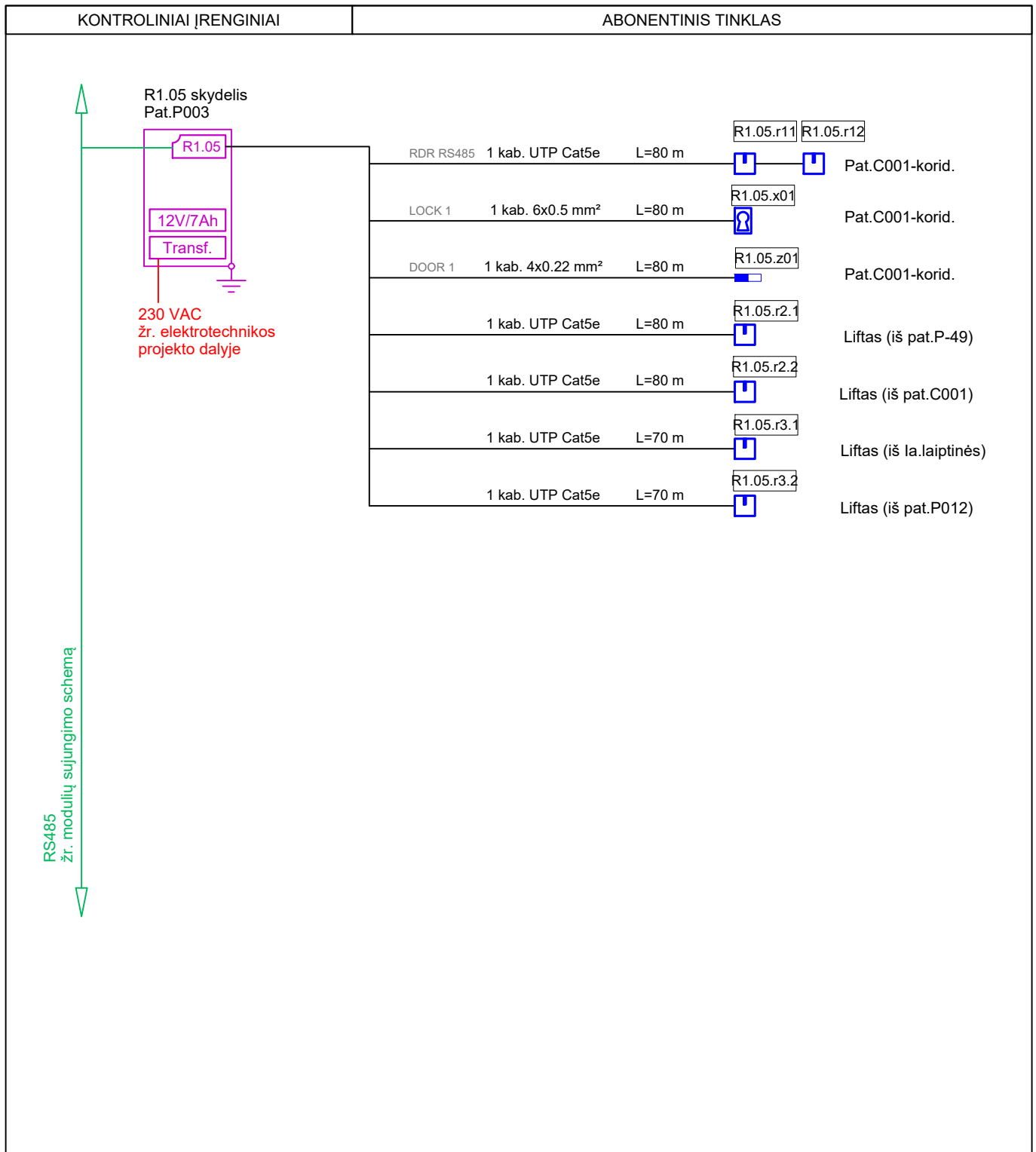
Lapų

7



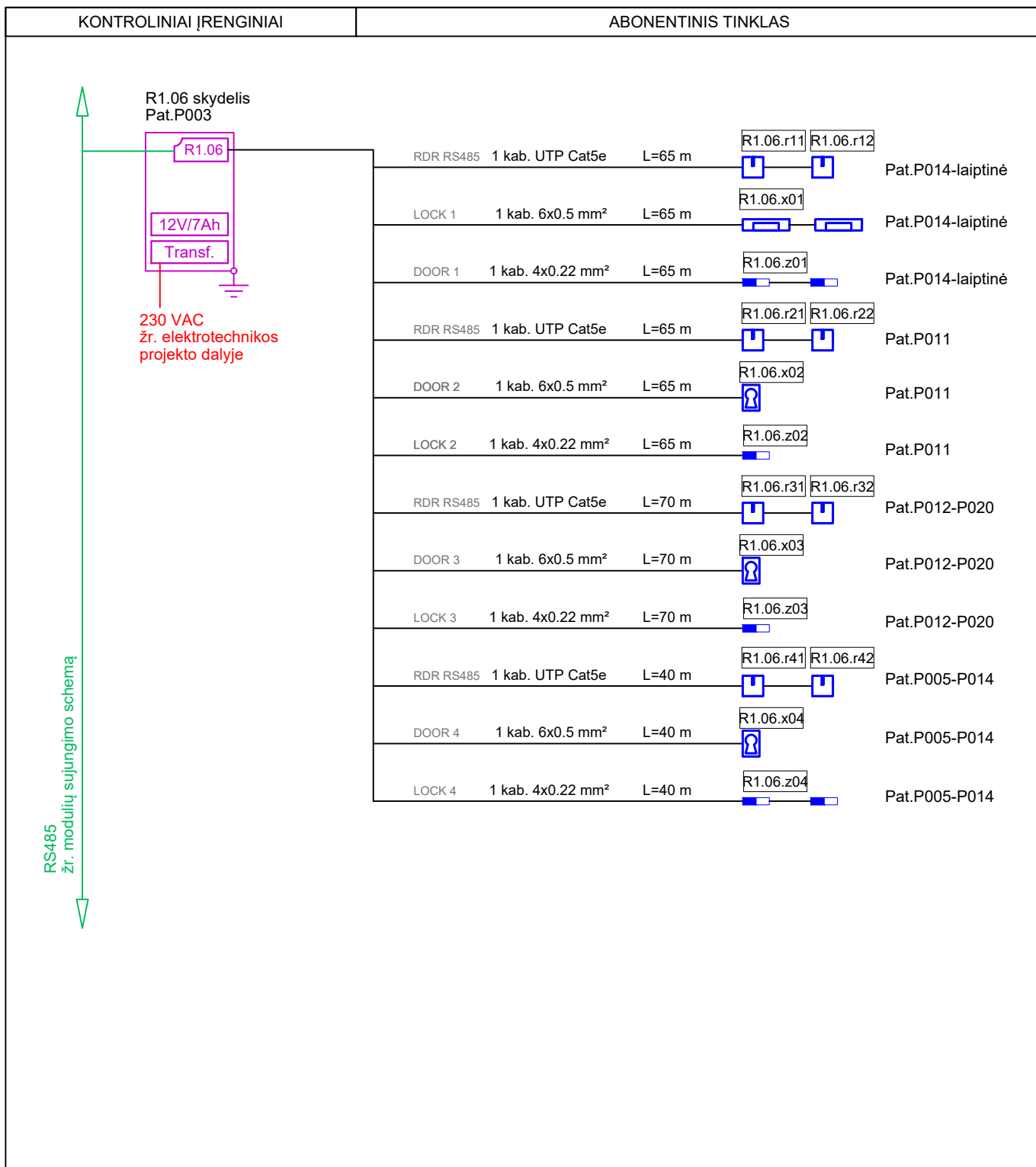
0	2025	Statybą leidžiančiam dokumentui gauti, konkursui
Laida	Išleidimo data	Laidos statusas. Keitimo priežastis (jei taikoma)

Kval. patv. dok. Nr.			Kareivių g. 19. LT-09133 Vilnius, Lietuva Tel. +370 65521320 projektavimas@egna.eu Įmonės kodas 302590816	Statinio projekto pavadinimas <b>MOKSLO PASKIRTIES PASTATO KAUNE, STUDENTŲ G. 48A, REKONSTRAVIMO PROJEKTAS</b>	
	20319	SPV		E. Gegeckas	Statinio numeris ir pavadinimas Mokomasis korpusas, skaičiavimo centras
20142	SPDV	L. Bliujus		Dokumento pavadinimas Įeigos kontrolės principinė schema (Remontuojama dalis)	
				Laida	0
LT	Statytojas ir (arba) užsakovas <b>KAUNO TECHNOLOGIJOS UNIVERSITETAS</b>		Dokumento žymuo 266-TP-AS-B.11		Lapas 4
				Lapų	7



0	2025	Statybą leidžiančiam dokumentui gauti, konkursui
Laida	Išleidimo data	Laidos statusas. Keitimo priežastis (jei taikoma)

Kval. patv. dok. Nr.	 <b>EGNA</b>	Kareivių g. 19. LT-09133 Vilnius, Lietuva Tel. +370 65521320 projektavimas@egna.eu Įmonės kodas 302590816	Statinio projekto pavadinimas <b>MOKSLO PASKIRTIES PASTATO KAUNE, STUDENTŲ G. 48A, REKONSTRAVIMO PROJEKTAS</b>		
20319	SPV	E. Gegeckas	Statinio numeris ir pavadinimas <b>Mokomasis korpusas, skaičiavimo centras</b>		
20142	SPDV	L. Bliujus			
			Dokumento pavadinimas	Laida	
			Ieigos kontrolės principinė schema (Remontuojama dalis)	0	
LT	Statytojas ir (arba) užsakovas		Dokumento žymuo	Lapas	Lapų
	<b>KAUNO TECHNOLOGIJOS UNIVERSITETAS</b>		266-TP-AS-B.11	5	7

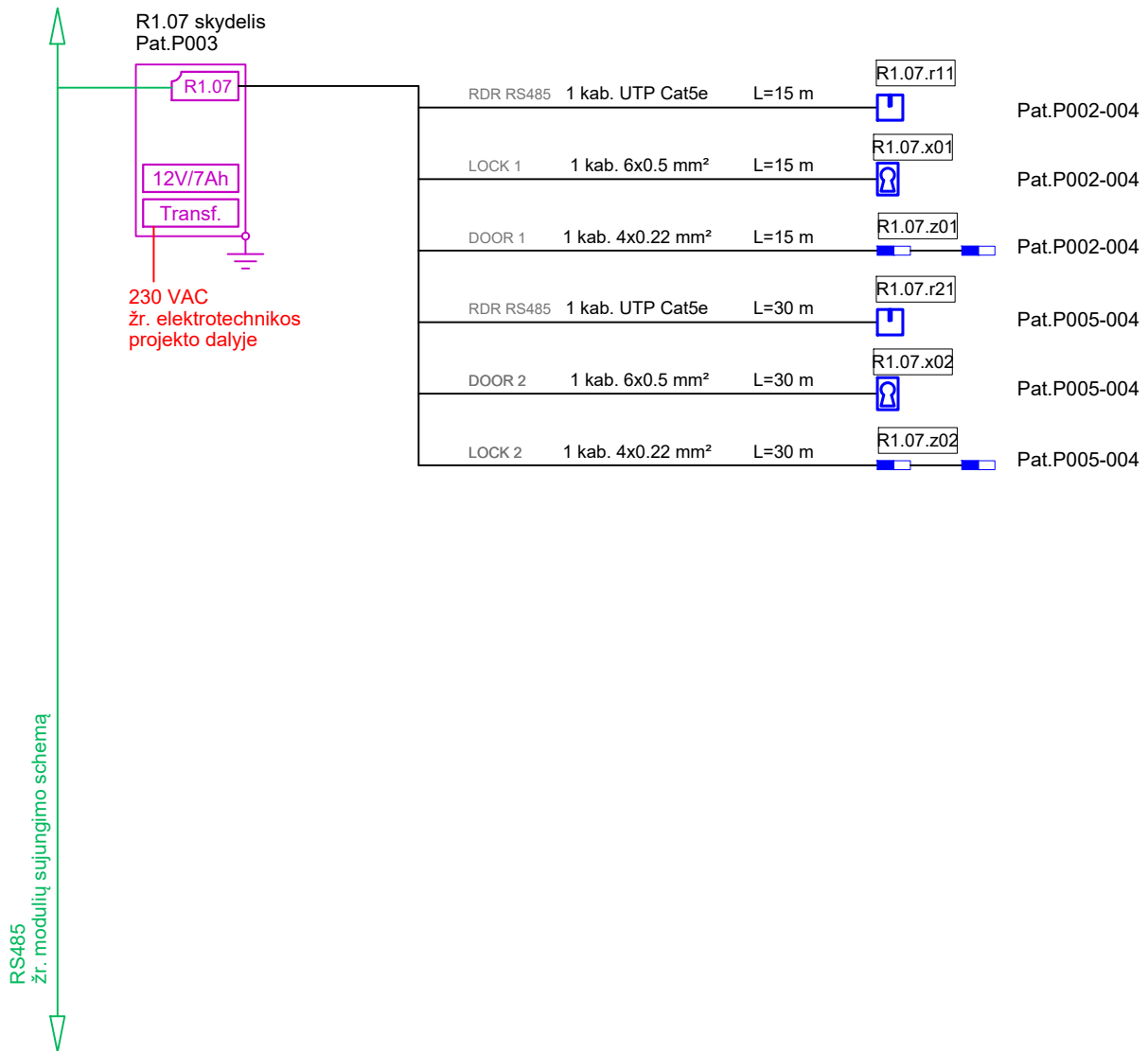


0	2025	Statybą leidžiančiam dokumentui gauti, konkursui
Laida	Išleidimo data	Laidos statusas. Keitimo priežastis (jei taikoma)


Kval. patv. dok. Nr.			Kareivių g. 19. LT-09133 Vilnius, Lietuva Tel. +370 65521320 projektavimas@egna.eu Įmonės kodas 302590816		Statinio projekto pavadinimas <b>MOKSLO PASKIRTIES PASTATO KAUNE, STUDENTŲ G. 48A, REKONSTRAVIMO PROJEKTAS</b>	
	20319	SPV	E. Gegeckas		Statinio numeris ir pavadinimas Mokomasis korpusas, skaičiavimo centras	
20142	SPDV	L. Bliujus			Dokumento pavadinimas Įeigos kontrolės principinė schema (Remontuojama dalis)	
					Laida	0
LT	Statytojas ir (arba) užsakovas <b>KAUNO TECHNOLOGIJOS UNIVERSITETAS</b>			Dokumento žymuo 266-TP-AS-B.11		Lapas 6
					Lapų	7

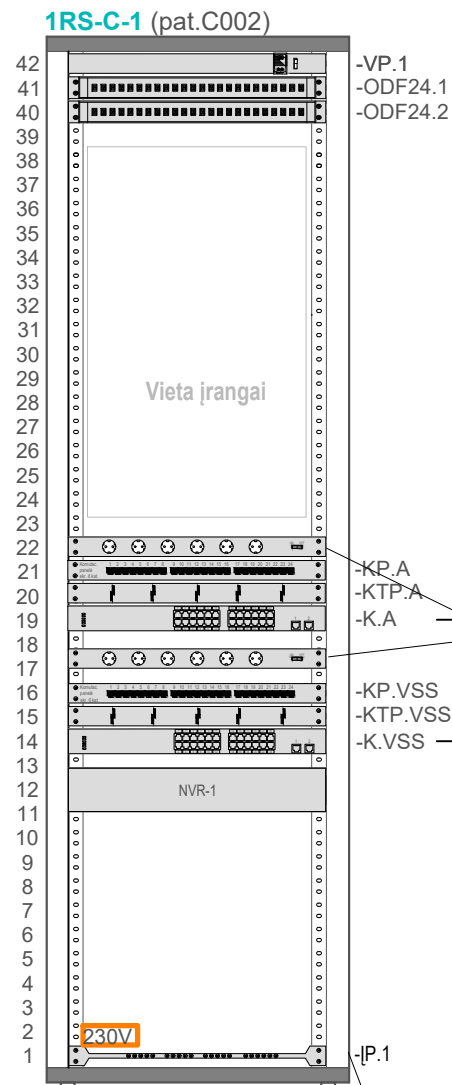
KONTROLINIAI ĮRENGINIAI

ABONENTINIS TINKLAS



0	2025	Statybą leidžiančiam dokumentui gauti, konkursui
Laida	Išleidimo data	Laidos statusas. Keitimo priežastis (jei taikoma)

Kval. patv. dok. Nr.	 Kareivių g. 19. LT-09133 Vilnius, Lietuva Tel. +370 65521320 projektavimas@egna.eu Įmonės kodas 302590816		Statinio projekto pavadinimas	
			MOKSLO PASKIRTIES PASTATO KAUNE, STUDENTŲ G. 48A, REKONSTRAVIMO PROJEKTAS	
20319	SPV	E. Gegeckas	Statinio numeris ir pavadinimas	
20142	SPDV	L. Bliujus		
			Mokomasis korpusas, skaičiavimo centras	
			Dokumento pavadinimas	
			Laida	
			0	
			Laidos statusas. Keitimo priežastis (jei taikoma)	
			0	
LT	Statytojas ir (arba) užsakovas		Dokumento žymuo	
	KAUNO TECHNOLOGIJOS UNIVERSITETAS		266-TP-AS-B.11	
			Lapas	Lapų
			7	7



1 kab. OK 12 sk. 100 m (vietą nurodo užsakovas)  
 (prie vidaus tinklo)  
 1 kab. OK 12 sk. 100 m (vietą nurodo užsakovas)  
 (prie vidaus tinklo)


230VAC el. maitinimas ir žeminimas  
 (rengiama galinėje spinto dalyje)

žeminimas numatytas elektrotechnikos projekto dalyje

Linijos pradžia	Kabelio tipas	Ilgis, m	Linijos pabaiga
1RS-C-1-VSS-01	1 kab. 6A kat., Cca	40	VK1-R-1
1RS-C-1-VSS-01	1 kab. 6A kat., Cca	50	VK1-R-2
1RS-C-1-VSS-01	1 kab. 6A kat., Cca	20	VK1-C-1
1RS-C-1-VSS-01	1 kab. 6A kat., Cca	20	VK1-C-2
1RS-C-1-VSS-01	1 kab. 6A kat., Cca	20	VK1-C-3
1RS-C-1-VSS-01	1 kab. 6A kat., Cca	30	VK1-C-4
1RS-C-1-VSS-01	1 kab. 6A kat., Cca	30	VK1-C-5
1RS-C-1-VSS-01	1 kab. 6A kat., Cca	20	VK1-C-6
1RS-C-1-VSS-01	1 kab. 6A kat., Cca	20	VK1-C-7
1RS-C-1-VSS-01	1 kab. 6A kat., Cca	20	VK1-C-8
1RS-C-1-VSS-01	1 kab. 6A kat., Cca	35	VK1-C-9
1RS-C-1-VSS-01	1 kab. 6A kat., Cca	40	VK1-C-10
1RS-C-1-VSS-01	1 kab. 6A kat., Cca	45	VK1-C-11
1RS-C-1-VSS-01	1 kab. 6A kat., Cca	50	VK1-C-12
1RS-C-1-VSS-01	1 kab. 6A kat., Cca	50	VK1-C-13
1RS-C-1-VSS-01	1 kab. 6A kat., Cca	40	VK1-C-14
1RS-C-1-VSS-01	1 kab. 6A kat., Cca	30	VK1-C-15
1RS-C-1-VSS-01	1 kab. 6A kat., Cca	60	VK1-1-1
1RS-C-1-VSS-01	1 kab. 6A kat., Cca	60	VK1-1-2
1RS-C-1-VSS-01	1 kab. 6A kat., Cca	40	VK1-1-3
1RS-C-1-VSS-01	1 kab. 6A kat., Cca	40	VK1-1-4
1RS-C-1-VSS-01	1 kab. 6A kat., Cca	30	VK1-1-5
1RS-C-1-VSS-01	1 kab. 6A kat., Cca	20	VK1-1-6
1RS-C-1-VSS-01	1 kab. 6A kat., Cca	65	VK1-L-1
1RS-C-1-VSS-01	1 kab. 6A kat., Cca	30	VK1-L-2
1RS-C-1-VSS-01	1 kab. 6A kat., Cca	45	VK1-L-3
1RS-C-1-VSS-01	1 kab. 6A kat., Cca	45	VK1-L-4
Viso:		995	

1RS-C-1-A-01	1 kab. UTP 6kat., Cca	50 m	P011
1RS-C-1-A-02	1 kab. UTP 6kat., Cca	10 m	C002
1RS-C-1-A-03	1 kab. UTP 6kat., Cca	50 m	VAS-BMS.1
1RS-C-1-A-04	1 kab. UTP 6kat., Cca	85 m	AS centralė
1RS-C-1-A-05	1 kab. UTP 6kat., Cca	85 m	GSS centralė
1RS-C-1-A-06	1 kab. UTP 6kat., Cca	50 m	Ved.jrenginys R-3
1RS-C-1-A-07	1 kab. UTP 6kat., Cca	40 m	1VAS-DNS
1RS-C-1-A-08	Rezervas		
1RS-C-1-A-09	Rezervas		
1RS-C-1-A-10	Rezervas		
1RS-C-1-A-11	Rezervas		
1RS-C-1-A-12	Rezervas		
1RS-C-1-A-13	Rezervas		
1RS-C-1-A-14	Rezervas		
1RS-C-1-A-15	Rezervas		
1RS-C-1-A-16	Rezervas		
1RS-C-1-A-17	Rezervas		
1RS-C-1-A-18-24	Rezervas		

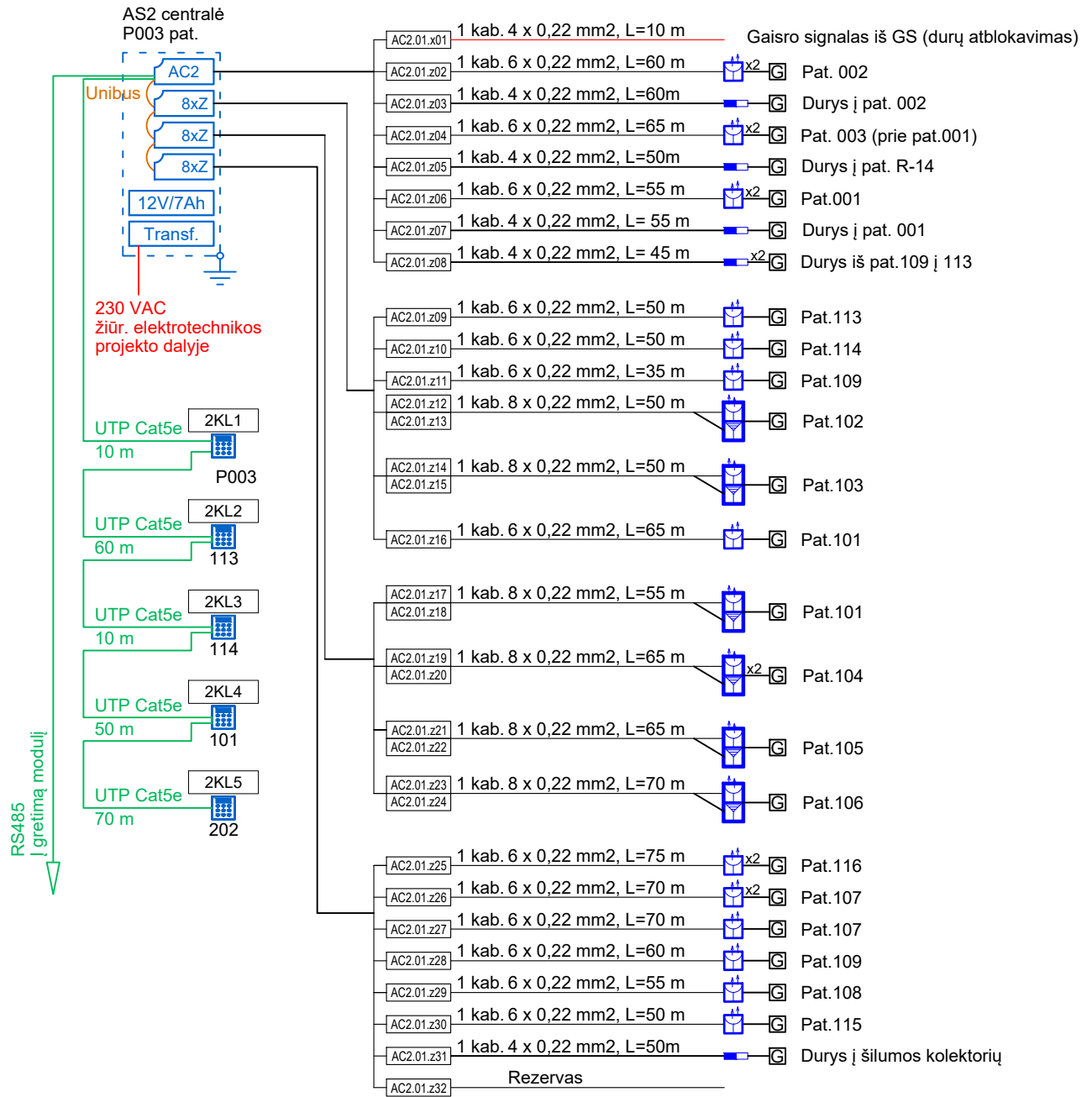
0	2025	Statybą leidžiančiam dokumentui gauti, konkursui
Laida	Išleidimo data	Laidos statusas. Keitimo priežastis (jei taikoma)

Kval. patv. dok. Nr.	 Kareivių g. 19. LT-09133 Vilnius, Lietuva Tel. +370 65521320 projektavimas@egna.eu Įmonės kodas 302590816	Statinio projekto pavadinimas		
		MOKSLO PASKIRTIES PASTATO KAUNE, STUDENTŲ G. 48A, REKONSTRAVIMO PROJEKTAS		
20319		SPV	E. Gegeckas	Statinio numeris ir pavadinimas
20142		SPDV	L. Bliujus	
Mokomasis korpusas, skaičiavimo centras				Dokumento pavadinimas
Vaizdo stebėjimo sistemos principinė schema (Remontuojama dalis)				
Laida				0
LT	Statytojas ir (arba) užsakovas		Dokumento žymuo	Lapas
	KAUNO TECHNOLOGIJOS UNIVERSITETAS		266-TP-AS-B.12	Lapų
				1
				1



PASTABA: AS projekto dalyje vaizdo kameroms pajungti komutacinėje spintoje numatomos kabelių komutacinės panelės, kabelių tvarkymo panelės ir jungiamieji RJ45/RJ45 kabeliai. Spinta 1RS-C-1 projektuojama ER projekto dalyje.

KONTROLINIAI ĮRENGINIAI

ABONENTINIS TINKLAS

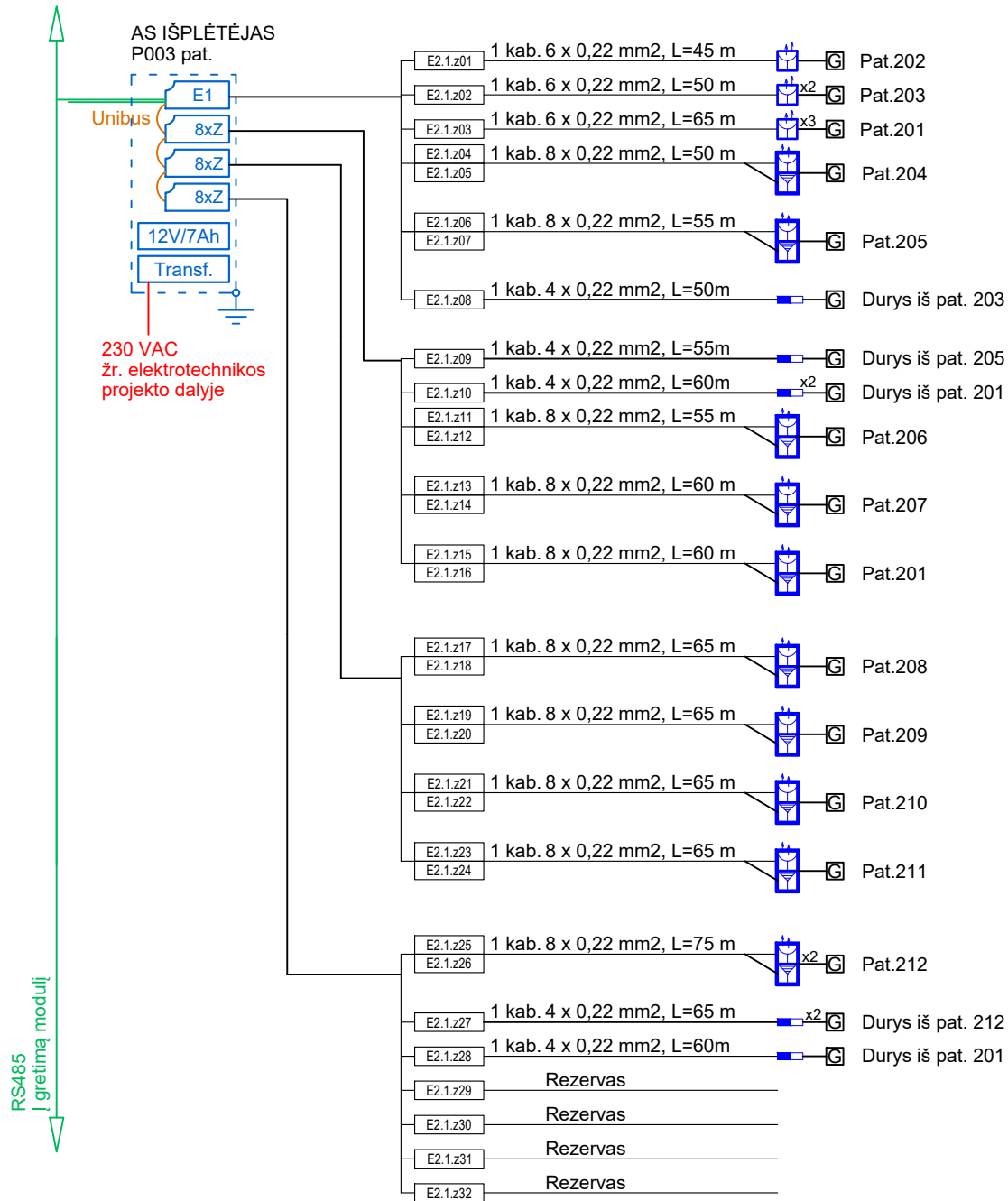


0	2025	Statybą leidžiančiam dokumentui gauti, konkursui
Laida	Išleidimo data	Laidos statusas. Keitimo priežastis (jei taikoma)


Kval. patv. dok. Nr.			Kareivių g. 19. LT-09133 Vilnius, Lietuva Tel. +370 65521320 projektavimas@egna.eu Įmonės kodas 302590816		Statinio projekto pavadinimas MOKSLO PASKIRTIES PASTATO KAUNE, STUDENTŲ G. 48A, REKONSTRAVIMO PROJEKTAS	
	20319	SPV	E. Gegeckas		Statinio numeris ir pavadinimas Mokomasis korpusas, skaičiavimo centras	
20142	SPDV	L. Bliujus			Dokumento pavadinimas Apsauginės signalizacijos principinė schema (Rekonstruojama dalis)	
				Dokumento žymuo 266-TP-AS-B.13		Lapas
LT	Statytojas ir (arba) užsakovas KAUNO TECHNOLOGIJOS UNIVERSITETAS			Lapas 1		Lapų
				Lapų 3		

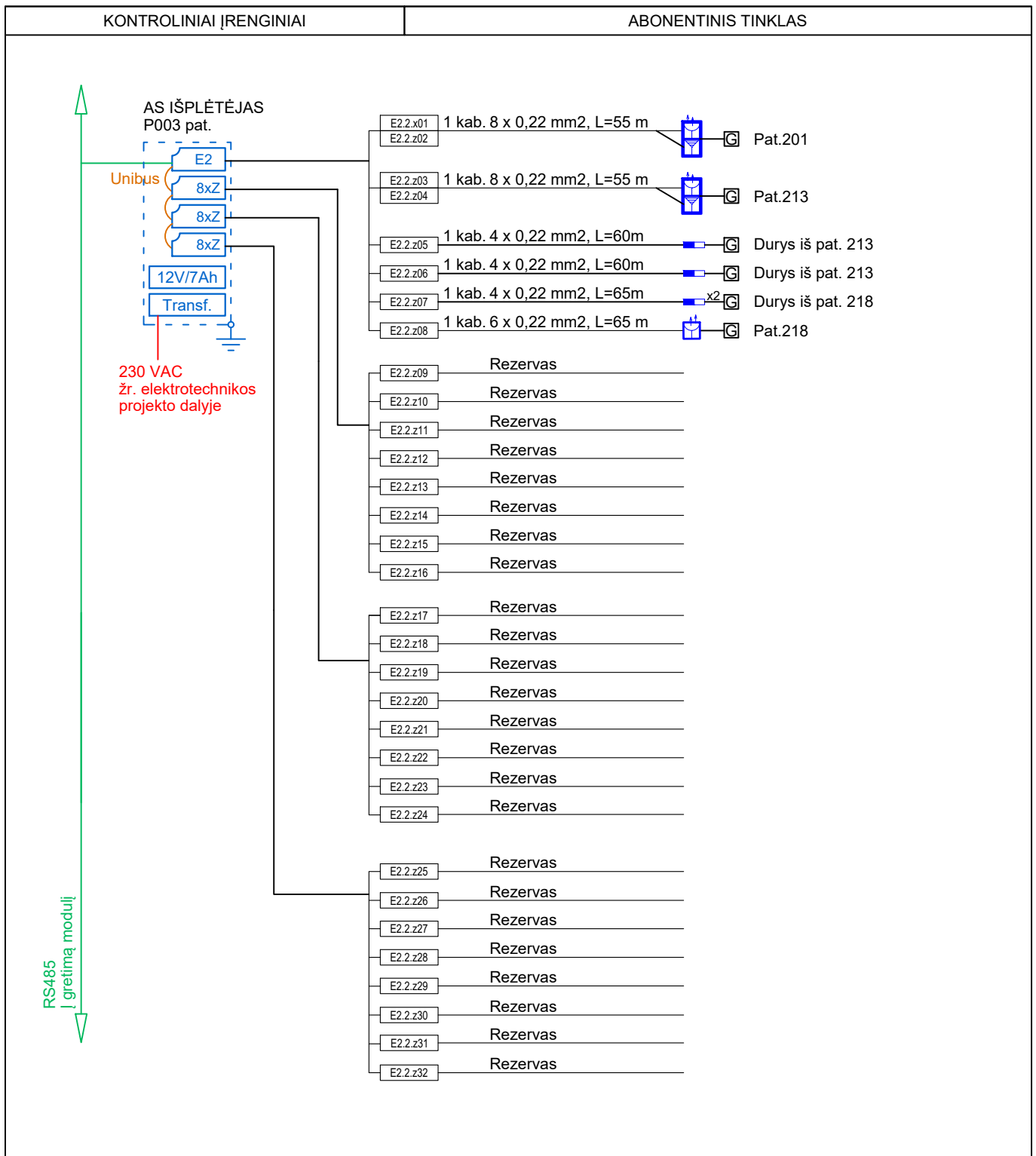
KONTROLINIAI ĮRENGINIAI

ABONENTINIS TINKLAS



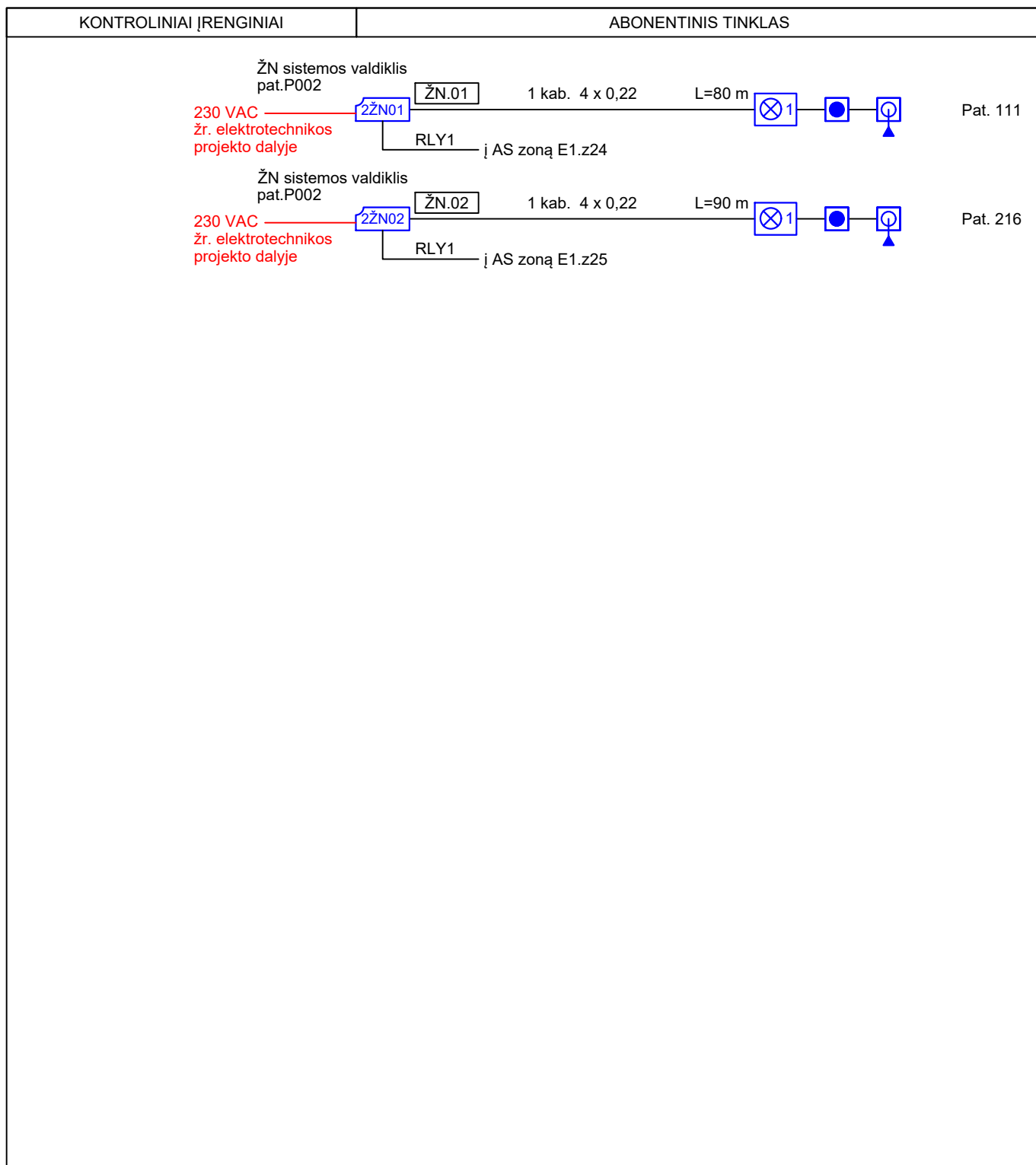
0	2025	Statybą leidžiančiam dokumentui gauti, konkursui
Laida	Išleidimo data	Laidos statusas. Keitimo priežastis (jei taikoma)

Kval. patv. dok. Nr.	 Kareivių g. 19. LT-09133 Vilnius, Lietuva Tel. +370 65521320 projektavimas@egna.eu Įmonės kodas 302590816		Statinio projekto pavadinimas	
			MOKSLO PASKIRTIES PASTATO KAUNE, STUDENTŲ G. 48A, REKONSTRAVIMO PROJEKTAS	
20319	SPV	E. Gegeckas	Statinio numeris ir pavadinimas	
20142	SPDV	L. Bliujus		
			Mokomasis korpusas, skaičiavimo centras	
			Dokumento pavadinimas	
			Apsauginės signalizacijos principinė schema (Rekonstruojama dalis)	
			Laida	0
LT	Statytojas ir (arba) užsakovas KAUNO TECHNOLOGIJOS UNIVERSITETAS		Dokumento žymuo	
			266-TP-AS-B.13	
			Lapas	Lapų
			2	3




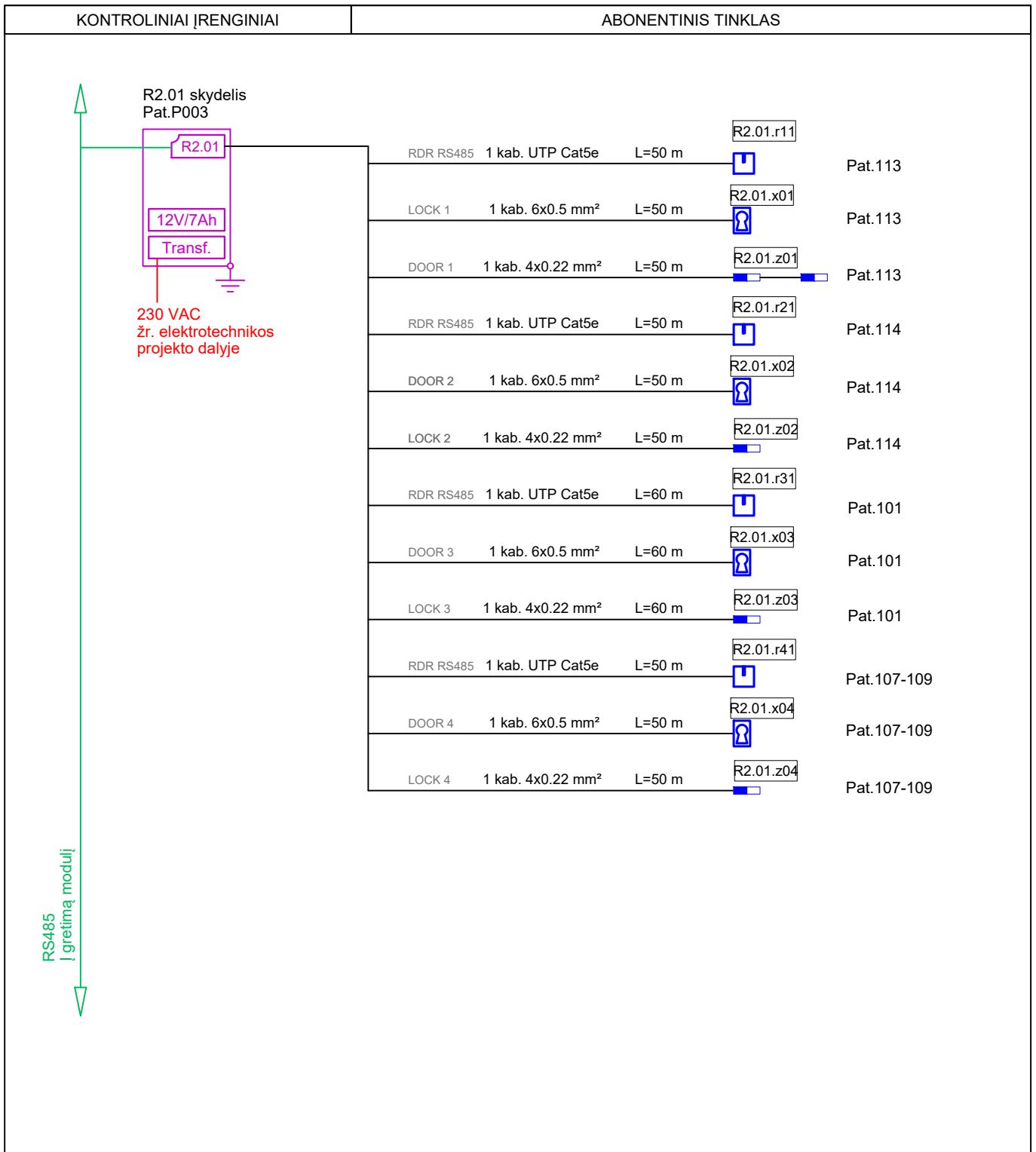
0	2025	Statybą leidžiančiam dokumentui gauti, konkursui
Laida	Išleidimo data	Laidos statusas. Keitimo priežastis (jei taikoma)

Kval. patv. dok. Nr.		Kareivių g. 19. LT-09133 Vilnius, Lietuva Tel. +370 65521320 projektavimas@egna.eu Įmonės kodas 302590816	Statinio projekto pavadinimas <b>MOKSLO PASKIRTIES PASTATO KAUNE, STUDENTŲ G. 48A, REKONSTRAVIMO PROJEKTAS</b>		
20319	SPV	E. Gegeckas	Statinio numeris ir pavadinimas <b>Mokomasis korpusas, skaičiavimo centras</b>		
20142	SPDV	L. Bliujus			
			Dokumento pavadinimas Apsauginės signalizacijos principinė schema (Rekonstruojama dalis)		Laida 0
LT	Statytojas ir (arba) užsakovas <b>KAUNO TECHNOLOGIJOS UNIVERSITETAS</b>		Dokumento žymuo 266-TP-AS-B.13		Lapas 3
				Lapų 3	



0	2025	Statybą leidžiančiam dokumentui gauti, konkursui
Laida	Išleidimo data	Laidos statusas. Keitimo priežastis (jei taikoma)

Kval. patv. dok. Nr.		Kareivių g. 19. LT-09133 Vilnius, Lietuva Tel. +370 65521320 projektavimas@egna.eu Įmonės kodas 302590816	Statinio projekto pavadinimas <b>MOKSLO PASKIRTIES PASTATO KAUNE, STUDENTŲ G. 48A, REKONSTRAVIMO PROJEKTAS</b>		
20319	SPV	E. Gegeckas	Statinio numeris ir pavadinimas <b>Mokomasis korpusas, skaičiavimo centras</b>		
20142	SPDV	L. Bliujus			
			Dokumento pavadinimas Iškvietimo sistemos principinė schema (Rekonstruojama dalis)		Laida
					0
LT	Statytojas ir (arba) užsakovas <b>KAUNO TECHNOLOGIJOS UNIVERSITETAS</b>		Dokumento žymuo 266-TP-AS-B.14		Lapas
					Lapų
					1
					1

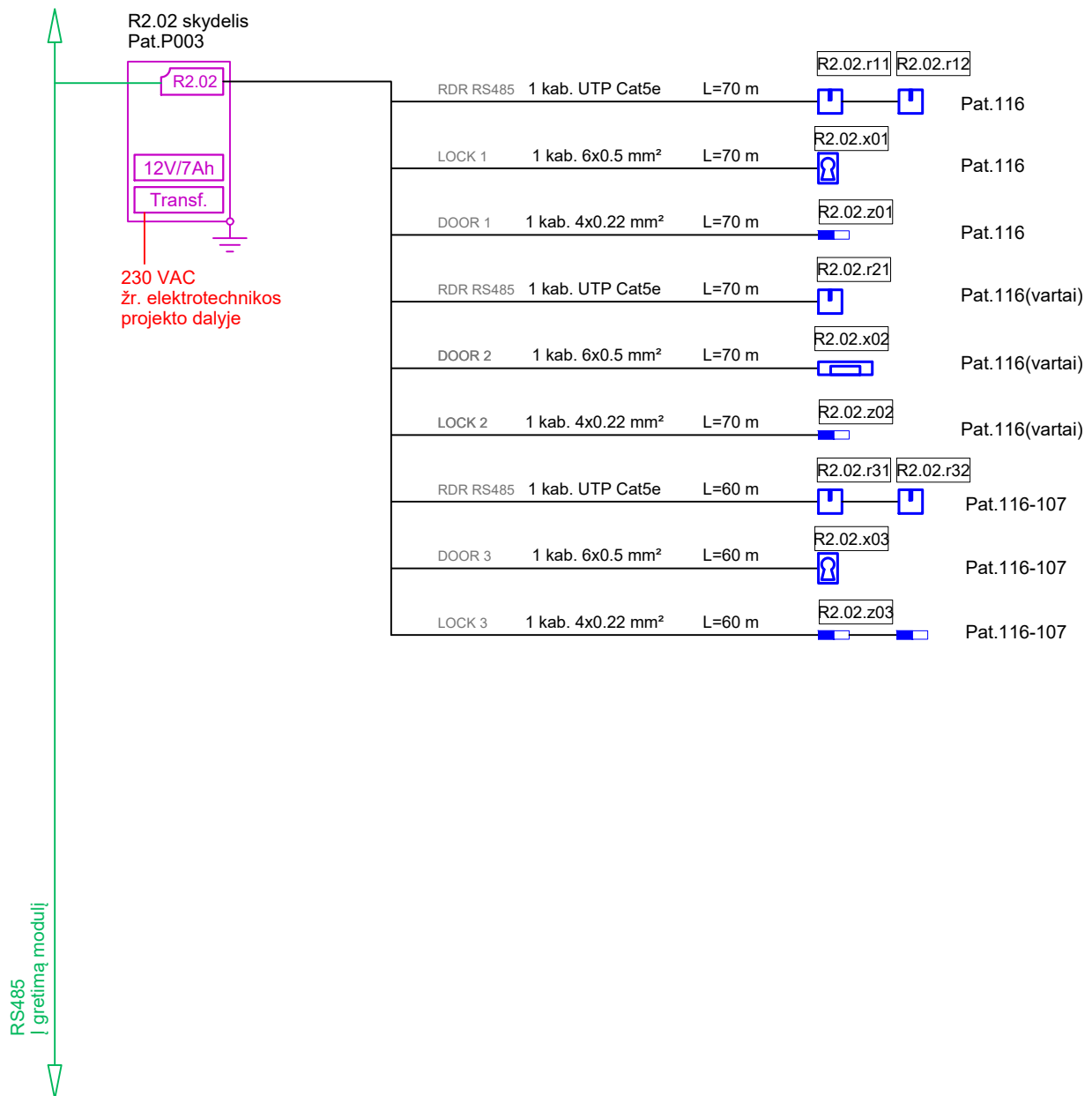


0	2025	Statybą leidžiančiam dokumentui gauti, konkursui
Laida	Išleidimo data	Laidos statusas. Keitimo priežastis (jei taikoma)


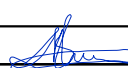
Kval. patv. dok. Nr.		Kareivių g. 19. LT-09133 Vilnius, Lietuva Tel. +370 65521320 projektavimas@egna.eu Įmonės kodas 302590816	Statinio projekto pavadinimas <b>MOKSLO PASKIRTIES PASTATO KAUNE, STUDENTŲ G. 48A, REKONSTRAVIMO PROJEKTAS</b>		
20319	SPV	E. Gegeckas	Statinio numeris ir pavadinimas <b>Mokomasis korpusas, skaičiavimo centras</b>		
20142	SPDV	L. Bliujus			
			Dokumento pavadinimas Įeigos kontrolės principinė schema (Rekonstruojama dalis)		Laida
					0
LT	Statytojas ir (arba) užsakovas <b>KAUNO TECHNOLOGIJOS UNIVERSITETAS</b>		Dokumento žymuo 266-TP-AS-B.15		Lapas
					Lapų
					1
					3

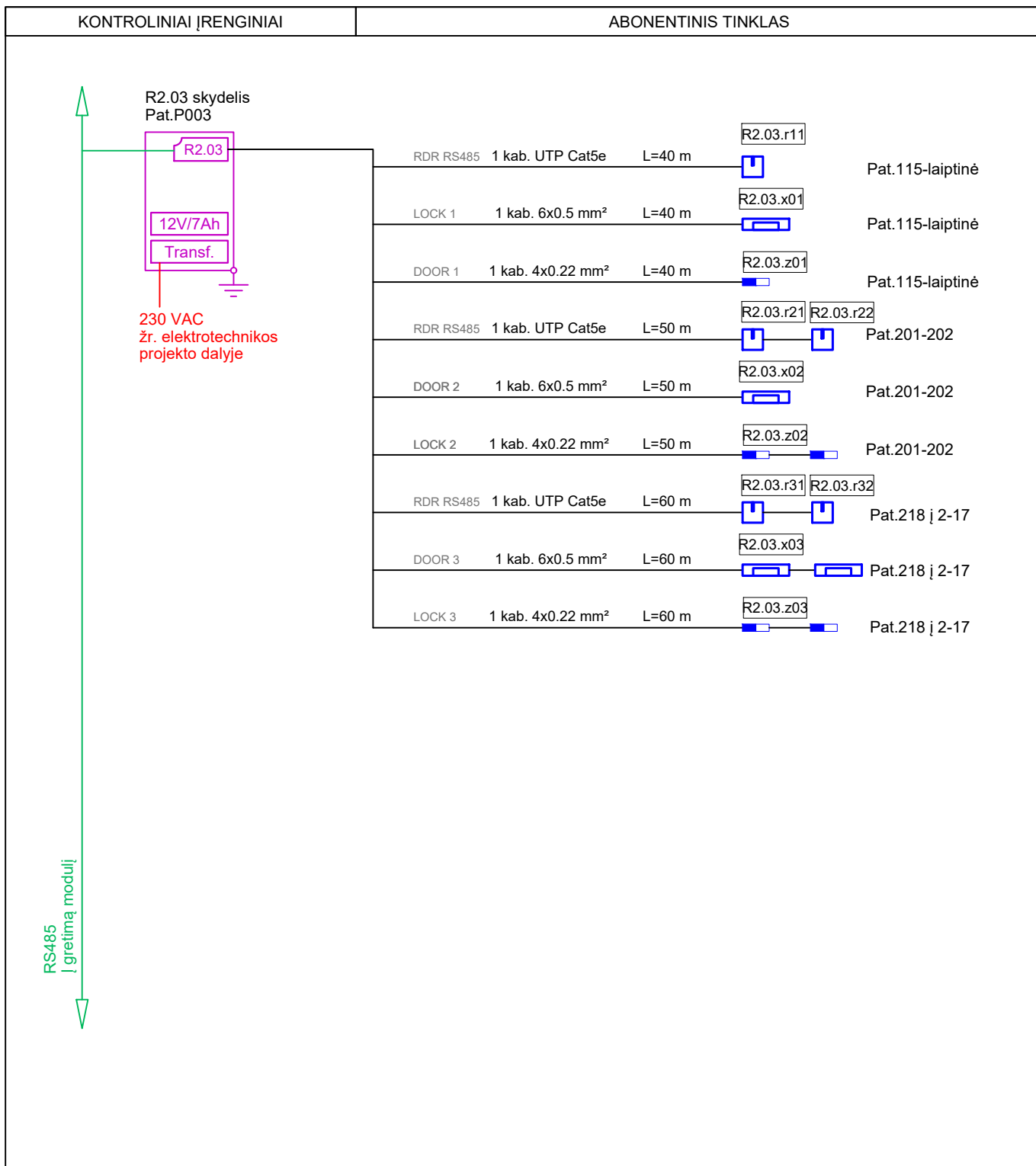
KONTROLINIAI ĮRENGINIAI

ABONENTINIS TINKLAS



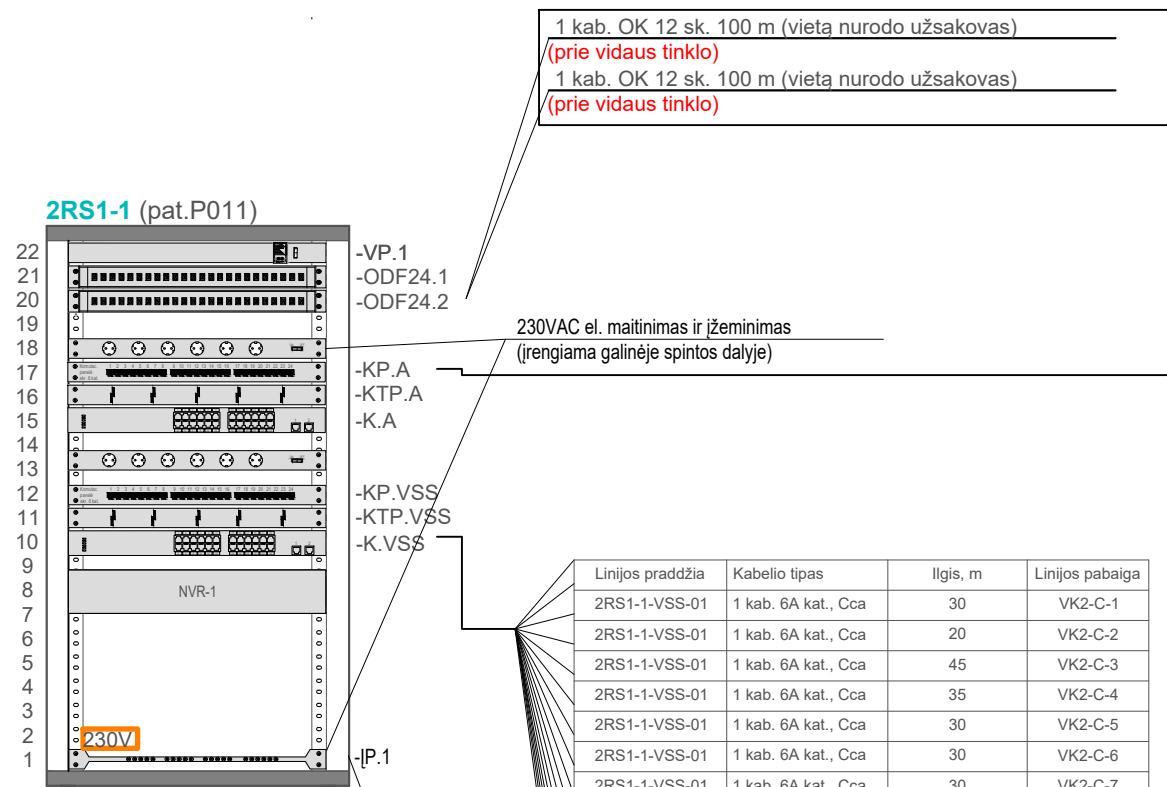
0	2025	Statybą leidžiančiam dokumentui gauti, konkursui
Laida	Išleidimo data	Laidos statusas. Keitimo priežastis (jei taikoma)

Kval. patv. dok. Nr.			Kareivių g. 19. LT-09133 Vilnius, Lietuva Tel. +370 65521320 projektavimas@egna.eu Įmonės kodas 302590816		Statinio projekto pavadinimas MOKSLO PASKIRTIES PASTATO KAUNE, STUDENTŲ G. 48A, REKONSTRAVIMO PROJEKTAS		
	20319	SPV	E. Gegeckas		Statinio numeris ir pavadinimas Mokomasis korpusas, skaičiavimo centras		
20142	SPDV	L. Bliujus			Dokumento pavadinimas Įeigos kontrolės principinė schema (Rekonstruojama dalis)		Laida
					0		
LT	Statytojas ir (arba) užsakovas KAUNO TECHNOLOGIJOS UNIVERSITETAS			Dokumento žymuo 266-TP-AS-B.15		Lapas	Lapų
					2	3	



0	2025	Statybą leidžiančiam dokumentui gauti, konkursui
Laida	Išleidimo data	Laidos statusas. Keitimo priežastis (jei taikoma)

Kval. patv. dok. Nr.		Kareivių g. 19. LT-09133 Vilnius, Lietuva Tel. +370 65521320 projektavimas@egna.eu Įmonės kodas 302590816	Statinio projekto pavadinimas <b>MOKSLO PASKIRTIES PASTATO KAUNE, STUDENTŲ G. 48A, REKONSTRAVIMO PROJEKTAS</b>			
			Statinio numeris ir pavadinimas Mokomasis korpusas, skaičiavimo centras			
20319	SPV	E. Gegeckas		Dokumento pavadinimas Įeigos kontrolės principinė schema (Rekonstruojama dalis)	Laida	0
20142	SPDV	L. Bliujus			Laida	0
LT	Statytojas ir (arba) užsakovas <b>KAUNO TECHNOLOGIJOS UNIVERSITETAS</b>		Dokumento žymuo 266-TP-AS-B.15	Lapas	Lapų	3 / 3



1 kab. OK 12 sk. 100 m (vietą nurodo užsakovas)  
(prie vidaus tinklo)  
1 kab. OK 12 sk. 100 m (vietą nurodo užsakovas)  
(prie vidaus tinklo)

230VAC el. maitinimas ir žeminimas  
(rengiama galinėje spintos dalyje)


Linijos pradžia	Kabelio tipas	Ilgis, m	Linijos pabaiga
2RS1-1-VSS-01	1 kab. 6A kat., Cca	30	VK2-C-1
2RS1-1-VSS-01	1 kab. 6A kat., Cca	20	VK2-C-2
2RS1-1-VSS-01	1 kab. 6A kat., Cca	45	VK2-C-3
2RS1-1-VSS-01	1 kab. 6A kat., Cca	35	VK2-C-4
2RS1-1-VSS-01	1 kab. 6A kat., Cca	30	VK2-C-5
2RS1-1-VSS-01	1 kab. 6A kat., Cca	30	VK2-C-6
2RS1-1-VSS-01	1 kab. 6A kat., Cca	30	VK2-C-7
2RS1-1-VSS-01	1 kab. 6A kat., Cca	35	VK2-2-1
2RS1-1-VSS-01	1 kab. 6A kat., Cca	35	VK2-2-2
2RS1-1-VSS-01	1 kab. 6A kat., Cca	50	VK2-2-3
2RS1-1-VSS-01	1 kab. 6A kat., Cca	50	VK2-2-4
2RS1-1-VSS-01	1 kab. 6A kat., Cca	60	VK2-2-5
2RS1-1-VSS-01	1 kab. 6A kat., Cca	30	VK2-L-1
2RS1-1-VSS-01	1 kab. 6A kat., Cca	30	VK2-L-2
2RS1-1-VSS-01	1 kab. 6A kat., Cca	50	VK2-L-3
2RS1-1-VSS-01	1 kab. 6A kat., Cca	50	VK2-L-4
Viso:		610	

2RS-1-A-01	1 kab. UTP 6kat., Cca	50	C012
2RS-1-A-02	1 kab. UTP 6kat., Cca	50	P011
2RS-1-A-03	1 kab. UTP 6kat., Cca	50	2VAS-BMS
2RS-1-A-04	1 kab. UTP 6kat., Cca	85	AS centralė
2RS-1-A-05	1 kab. UTP 6kat., Cca	85	GSS centralė
2RS-1-A-06	1 kab. UTP 6kat., Cca	55	Ved.jrenginys R-1
2RS-1-A-07	1 kab. UTP 6kat., Cca	55	Ved.jrenginys R-2
2RS-1-A-08	1 kab. UTP 6kat., Cca	40	VAS-ŠM
2RS-1-A-09	1 kab. UTP 6kat., Cca	40	VAS-ŠP
2RS-1-A-10	Rezervas		
2RS-1-A-11	Rezervas		
2RS-1-A-12	Rezervas		
2RS-1-A-13	Rezervas		
2RS-1-A-14	Rezervas		
2RS-1-A-15	Rezervas		
2RS-1-A-16	Rezervas		
2RS-1-A-17	Rezervas		
2RS-1-A-18-24	Rezervas		
Viso:		510	

žeminimas numatytas elektrotechnikos projekto dalyje

PASTABA: AS projekto dalyje vaizdo kameroms pajungti komutacinėje spintoje numatomos kabelių komutacinės panelės, kabelių tvarkymo panelės ir jungiamieji RJ45/RJ45 kabeliai. Spinta KS-1C-N1-RS-1-1 projektuojama ER projekto dalyje.

0	2025	Statybą leidžiančiam dokumentui gauti, konkursui
Laida	Išleidimo data	Laidos statusas. Keitimo priežastis (jei taikoma)

Kval. patv. dok. Nr.	 Kareivių g. 19. LT-09133 Vilnius, Lietuva Tel. +370 65521320 projektavimas@egna.eu Įmonės kodas 302590816	Statinio projekto pavadinimas		
		MOKSLO PASKIRTIES PASTATO KAUNE, STUDENTŲ G. 48A, REKONSTRAVIMO PROJEKTAS		
20319	SPV	E. Gegeckas	Statinio numeris ir pavadinimas	
20142	SPDV	L. Bliujus		
			Mokomasis korpusas, skaičiavimo centras	
			Dokumento pavadinimas	Laida
			Vaizdo stebėjimo sistemos principinė schema (Rekonstruojama dalis)	0
LT	Statytojas ir (arba) užsakovas		Dokumento žymuo	Lapas
	KAUNO TECHNOLOGIJOS UNIVERSITETAS		266-TP-AS-B.16	Lapų
				1
				1

Priedai

## Išrašas iš statybos specialistų kvalifikacijos atestatų ir teisės pripažinimo dokumentų registro

SPECIALISTAS			
Vardas, pavardė:	Laisvydas Bliujus		

TEISĖS DOKUMENTAS			
Numeris:	20142	Ar galioja:	TAIP
Pirmą kartą išduotas:	2007-11-20		
Dokumento tipas:	Kvalifikacijos atestatas		

SUTEIKTA TEISĖ	
Nuo 2012-11-16	Suteikta teisė eiti ypatingo statinio projekto dalies vadovo ir ypatingo statinio projekto dalies vykdymo priežiūros vadovo pareigas. Statiniai: gyvenamieji ir negyvenamieji pastatai; inžineriniai tinklai: elektroninių ryšių infrastruktūra. Projekto dalys: elektrotechnikos (iki 1000 V įtampos), elektroninių ryšių (telekomunikacijų), apsauginės signalizacijos, gaisrinės signalizacijos.

KVALIFIKACIJOS TOBULINIMAS / TPD PATVIRTINIMAS	
2017-11-23	Pateikti kvalifikacijos tobulinimą įrodantys dokumentai pripažinti tinkamais.
2022-11-22	Pateikti kvalifikacijos tobulinimą įrodantys dokumentai pripažinti tinkamais.

Duomenys atnaujinti: 2023-10-16. Paieškos data: 2023-10-17.

Išrašas atspausdintas:

.....

Išrašą atspausdino:

Laisvydas Bliujus

(vardas, pavardė, parašas)

